

Производство, разработка, проектирование,  
поставка, монтаж и техническое обслуживание  
систем пожаротушения



# КАТАЛОГ ПРОДУКЦИИ

2024





**АО «АРТСОК»** предприятие, основанное в 1992 году. На сегодняшний день является лидером в области разработки и производства современных средств газового пожаротушения. Компания специализируется на изготовлении, разработке, проектировании, поставке, монтаже и техническом обслуживании систем газового пожаротушения. АО «АРТСОК» обладает собственным современным производством. Все производственные участки оснащены новейшим оборудованием, стендами, инструментами, техническими средствами, в том числе средствами измерения для выполнения работ и оказания услуг. Специалисты АО «АРТСОК» имеют большой практический опыт в области газового пожаротушения, что гарантирует высокое качество выполнения работ в короткие сроки. Продукция АО «АРТСОК» сертифицирована и имеет широкую область аккредитации.

### Оборудование для систем газового пожаротушения:

Разработка  
Производство  
Проектирование  
Поставка  
Монтаж  
Техническое обслуживание



### ✓ АО «АРТСОК» является разработчиком и изготовителем продукции:

- Модули газового пожаротушения типа МГП-16, МГП-35 и МГП-50, вместимостью баллонов от 5 до 140 л, предназначенные для хранения и выпуска всех видов газовых огнетушащих веществ, разрешенных к применению;
- Модули газового пожаротушения изотермические для жидкой двуокиси углерода МИЖУ вместимостью 3, 5, 10, 16, 25 и 28 м<sup>3</sup> с рабочим давлением 2,0 и 3,0 МПа;
- Прибор приемно-контрольный пожарный и управления «АИСТ» предназначен для управления автоматическими установками пожаротушения и пожарной сигнализацией;
- Распределительные устройства (РУА) для комплектации установок газового пожаротушения централизованного типа для подачи огнетушащего вещества в требуемом направлении. Устройства выпускают с диаметром условного прохода Ду 20, 25, 32, 40, 50, 65, 80, 100, 150 и 200 мм на рабочее давление 6,37 МПа, 14,7 МПа и 19,6 МПа;
- Судовые системы газового пожаротушения;
- Стойки с электронными весовыми устройствами типа А-СТ для модулей газового пожаротушения. Предназначены для постоянного контроля утечки газового огнетушащего вещества сжиженных газов без газа - вытеснителя (хладон 23, двуокись углерода CO<sub>2</sub>), которая не должна превышать 5% от заправленной массы;
- Рампы типа А-Р (однорядные и двухрядные) для крепления модулей МГП;
- Насадки для распыления газовых огнетушащих веществ;
- Клапаны обратные герметичные А-ОКГ предназначены для предотвращения движения газового огнетушащего вещества (ГОТВ) в обратном направлении;
- Клапана сброса избыточного давления А-КСИД. А-КСИД предназначены для сброса избыточного давления газа во время выпуска в помещение газового огнетушащего вещества;
- Опоры стеновые для крепления МГП;
- Нестандартное оборудование для установок газового пожаротушения;
- Сервисное, вспомогательное и специальное оборудование для автоматических установок газового пожаротушения;
- Соединения труб.





ARTSOK

## Оглавление

<b>1</b>	<b>Модуль газового пожаротушения</b>	<b>7</b>
	Модуль газового пожаротушения МГП-16, МГП-35 и МГП-50	10
<b>2</b>	<b>Модуль изотермический для жидкой двуокиси углерода</b>	<b>17</b>
<b>3</b>	<b>Стойка с весовым устройством</b>	<b>23</b>
	Стойка с электронным весовым устройством для МГП-16	25
	Стойка с электронным весовым устройством для МГП-35	28
<b>4</b>	<b>Рампа для крепления МГП</b>	<b>31</b>
	Рампа для крепления МГП-16, МГП-35 и МГП-50	33
<b>5</b>	<b>Коллектор для МГП (под рампу)</b>	<b>36</b>
<b>6</b>	<b>Коллектор для МГП (для крепления к стене или опорам под коллектор)</b>	<b>39</b>
<b>7</b>	<b>Хомут для крепления МГП</b>	<b>40</b>
<b>8</b>	<b>Кронштейн для малолитражных МГП</b>	<b>42</b>
<b>9</b>	<b>Опора стеновая для МГП</b>	<b>43</b>
<b>10</b>	<b>Опора под коллектор для МГП</b>	<b>46</b>
<b>11</b>	<b>Рукав высокого давления и трубопровод для пневмопуска</b>	<b>47</b>
	Рукав высокого давления для МГП-16	49
	Рукав высокого давления для МГП-35	50
	Рукав высокого давления для МГП-50	51
<b>12</b>	<b>Переходник приварной и резьбовой</b>	<b>52</b>
<b>13</b>	<b>Ниппель переходной для РВД</b>	<b>55</b>
<b>14</b>	<b>Клапан обратный герметичный</b>	<b>57</b>
<b>15</b>	<b>Сигнализатор давления (IP66) с прокладкой и ниппель для А-СД</b>	<b>58</b>
<b>16</b>	<b>Насадок и патрубков</b>	<b>60</b>
	Насадок латунный для выпуска ГОТВ	60
	Насадок латунный с фильтром для выпуска ГОТВ	62
	Насадок локальный (с патрубком)	62
	Насадок локальный типа раструб (с патрубком)	63
	Патрубок под насадок	64
	Прокладка декоративная	64
<b>17</b>	<b>Устройство для выпуска CO<sub>2</sub> (для резервуаров с нефтепродуктами)</b>	<b>65</b>
<b>18</b>	<b>Устройство выпуска модульное</b>	<b>66</b>
<b>19</b>	<b>Оборудование для станций газового пожаротушения (СГПТ)</b>	<b>67</b>
	Распределительное устройство	68
	Баллон побудительный	70
	Опора под коллектор для РУА	71
	Коллектор для РУА	72
<b>20</b>	<b>Резьбовое соединение</b>	<b>74</b>
<b>21</b>	<b>Стеновой проход</b>	<b>75</b>
<b>22</b>	<b>Клапан для сброса избыточного давления</b>	<b>76</b>

<b>23</b>	<b>Специальное и вспомогательное оборудование</b>	<b>77</b>
	Устройство для опрессовки и продувки	77
	Баллон для опрессовки и продувки	77
	Заглушка испытательная под насадки	78
	Заглушка испытательная	79
	Тележка транспортная	81
	Подъемник для МГП	82
	Устройство заправочное	82
	Приспособление для заправки МГП	84
	Приспособление для проверки ПЭМ	86
	Ключ специальный для ЗПУ	86
	Ключ для затяжки ЗПУ	87
	Оправка для сборки ЗПУ	87
	Заглушка трубная под приварку	87
<b>24</b>	<b>Электронное оборудование</b>	<b>89</b>
	Прибор приемно-контрольный пожарный и управления ППКПУ 4/16 "АИСТ"	90
	Устройство пожаротушения УПТ	93
	Устройство станционное УСТ	96
	Устройство пожарной сигнализации УПС	97
	Устройство дистанционного управления УДУ	98
	Устройство контроля массы УКМ	99
	Устройство контроля давления УКД	100
<b>25</b>	<b>Тара для оборудования</b>	<b>101</b>
<b>26</b>	<b>Схема размещения технологического оборудования в СГПТ</b>	<b>102</b>
<b>27</b>	<b>Типовая схема подключения МГП-50 к коллектору</b>	<b>103</b>
<b>28</b>	<b>Типовая схема подключения МГП-16 к стойке А-СТ</b>	<b>104</b>
<b>29</b>	<b>Услуги</b>	<b>105</b>
	<b>Оборудование для судовых систем газового пожаротушения представлено в каталоге продукции морского исполнения на сайте АО "АРТСОК" <a href="http://www.artsok.com">www.artsok.com</a></b>	

## 1

## Модуль газового пожаротушения

**Исполнение пуска**  
электрический  
пневматический  
ручной  
комбинированный

**Диапазон температур применения**  
от -40 до +50 °C

**Диаметр условного прохода запорно-пускового устройства**

16 мм  
35 мм  
50 мм

**Максимальное избыточное давление**

6,4 МПа  
14,7 МПа  
19,6 МПа

**Ресурс количества срабатываний в течение срока эксплуатации**  
не менее 10 раз

**Все виды ГОТВ**

**Срок службы**  
30 лет

**Вместимость баллонов:**  
от 5 до 140 л

**Изделие сертифицировано**

**Серийно выпускаются с 1996 года**

**Изделие готово к эксплуатации**

**Минимальное техническое обслуживание**

**Многоразовое использование**







## Модуль газового пожаротушения МГП-16, МГП-35 и МГП-50

Модуль газового пожаротушения, типа МГП-16, МГП-35 и МГП-50 (ТУ 4854-001-33075088-96) с вместимостью баллонов от 5 до 140 л, серийно выпускаются с 1996 г.

Модуль газового пожаротушения состоит из баллона, сифонной трубы и запорно-пускового устройства (ЗПУ). Конструкция модуля, под давлением газового огнетушащего вещества (ГОТВ), обеспечивает возможность демонтажа и последующего монтажа устройства контроля давления (манометр, датчик давления) для периодической поверки, ремонта или замены.

В состав модуля входит мембранное предохранительное устройство от превышения давления и устройство блокировки на местном (ручном) пуске, предохраняющее от несанкционированного срабатывания при транспортировке, хранении и обслуживании. Снятие или установка блокировки не приводит к срабатыванию ЗПУ и выходу ГОТВ. ЗПУ обеспечивает хранение и выпуск ГОТВ с помощью электрического, пневматического, ручного и/или комбинированного вида пусков. ЗПУ модуля сохраняет открытое положение клапана после подачи на него пускового воздействия и выхода ГОТВ.

В конструкции ЗПУ отсутствуют разрушаемые конструктивные элементы (колбы, мембраны и т.п.), попадающие в поток ГОТВ и требующие замены. Широкий типоразмерный ряд модулей позволяет использовать все виды ГОТВ, разрешенные к применению. Модули газового пожаротушения сконструированы для многократного использования. Конструкция ЗПУ МГП защищена рядом патентов на изобретение и полезную модель.

Назначенный срок службы модуля составляет 30 лет и определяется сроком службы применяемого баллона. Назначенный срок эксплуатации модуля определяется сроком очередного технического освидетельствования, установленным разработчиком конструкции баллона модуля;

**По отдельному заказу МГП может поставляться в комплекте с устройством контроля давления (УКД).**

### Наименование при заказе и в другой документации:

Модуль газового пожаротушения.

### Обозначение при заказе и в другой документации:

<b>МГП - XX - XXX - X - XXX (XXX-XXX-XX) ТУ 4854-001-33075088-96</b>								
<b>1</b>	<b>2</b>	<b>3</b>	<b>4</b>	<b>5</b>	<b>6</b>	<b>7</b>	<b>8</b>	<b>9</b>

где:

- 1 – наименование оборудования;
- 2 – диаметр условного прохода ЗПУ, мм (16, 35 и 50);
- 3 – вместимость баллона МГП, л (5, 10, 25, 40, 60, 80, 100, 120 и 140);
- 4 – исполнение МГП (без обозначения – общепромышленное, «А» – для АЭС и объектов атомной и энергетической промышленности, «Г» – горизонтальное, "Т" – для подвижного состава железных дорог и автомобильного транспорта, "М" – для судовых систем газового пожаротушения (см. Каталог продукции морского исполнения);
- 5 – исполнение пуска МГП (без обозначения – электрический, «В» – электрический во взрывозащищенном исполнении, «П» – пневматический проходной, «ПК» – пневматический конечный, "Р" – привод с ручным пуском, "Р-П" – привод пневматический проходной с ручным пуском, "Р-ПК" – привод пневматический конечный с ручным пуском);
- 6 – рабочее давление, кгс/см<sup>2</sup>;
- 7 – вместимость баллона, л;
- 8 – диаметр условного прохода ЗПУ, мм;
- 9 – обозначение технических условий, в соответствии с которыми изготовлен МГП.

### Пример обозначения при заказе:

- Модуль газового пожаротушения МГП-16-100 (200-100-16) ТУ 4854-001-33075088-96
- Модуль газового пожаротушения МГП-16-100-В (200-100-16) ТУ 4854-001-33075088-96
- Модуль газового пожаротушения МГП-35-60-ПК (150-60-35) ТУ 4854-001-33075088-96
- Модуль газового пожаротушения МГП-50-100-А-П (65-100-50) ТУ 4854-001-33075088-96

### Комплектность:

- МГП в сборе (ЗПУ, баллон, сифонная труба);
- заглушка защитная;
- колпак защитный (для всех МГП, кроме МГП-16-5 и МГП-16-10);
- руководство по эксплуатации на МГП, совмещенное с паспортом;
- паспорт на баллон (кроме баллонов, поставляемых без индивидуальных паспортов);
- копия сертификата соответствия на МГП;
- копия сертификата соответствия на баллон.

Таблица 1.1 Основные технические характеристики МГП

Параметры электрического пуска МГП: - напряжение постоянного тока, В - сила тока, А - сопротивление, Ом	Основное исполн. 24+3/-4 от 0,45 до 0,55 45+2/-2		Спец. заказ 12+2/-1 от 0,85 до 1,1 12+1/-1
Разъемное соединение электромагнитного привода (ПЭМ): - тип разъёмного соединения - диаметр кабеля, не более, мм - степень защиты оболочки ПЭМ по ГОСТ 14254	Исп. А DIN 43650 13 IP65	Исп. В КНВ1МНК 12 IP66	Исп. К РС4ТВАВО. 364.047ТУ 6 IP42
Маркировка взрывозащиты ПЭМ	1Ex d mb IIC T6 Gb		
Время приложения напряжения, не более, с	2,0		
Постоянный ток контроля целостности электрической цепи при проверке работоспособности электромагнитного привода (ПЭМ) ЗПУ, не более, А	0,1		
Класс точности манометра, не более	2,5		
Давление срабатывания МГП при пневматическом пуске, не менее, МПа (кгс/см <sup>2</sup> )	0,78 (8,0)		
Назначенный срок эксплуатации МГП (определяется сроком очередного технического освидетельствования баллона), лет	5, 10, 15		
Ресурс количества срабатываний в течение срока эксплуатации, не менее, раз	10		
Усилие перемещения рычага ручного пуска, не более, Н	100		
Назначенный срок службы МГП, лет	30		
Температура транспортировки, °С	от -60 до +55		
Диапазон температур применения, °С: - общепромышленное исполнение - специальное исполнение	от -40 до +50 от -50 до +60		
Климатическое исполнение по ГОСТ 15150-69: - общепромышленное исполнение - специальное исполнение	Исполнение и категория размещения	Тип атмосферы	
	УХЛ3 ВЗ	II, IV II, IV	
Сейсмостойкость 9-ть баллов по шкале MSK-64, при уровне установки над нулевой отметкой до 70 м включительно, с классом безопасности ЗН и 4Н по НП-001-15.			



Таблица 1.2 Технические характеристики МГП

Диаметр условного прохода ЗПУ, мм	Вместимость баллона МГП, л	Рабочее давление МГП, МПа	Габаритные размеры, не более, мм				Масса пустого МГП, не более, кг	Применяемое ГОТВ	Остаток ГОТВ в МГП, кг
			D	H	h	h <sub>1</sub>			
МГП-16									
16	5*	14,7 и 19,6	145	502	-	148	15,0	Хладон 125, Хладон 227еа, Хладон 318Ц, ФК-5-1-12, Шестифтористая сера (SF <sub>6</sub> ), Инерген, Азот (N <sub>2</sub> ), Аргон (Ar) или их смесь, CO <sub>2</sub>	0,3
	10			912			25,0		
	25		240	950	170		45,0		
	40			1420			75,0		
	60		340	1060	95,0		CO <sub>2</sub> , Инерген, Азот (N <sub>2</sub> ), Аргон (Ar) или их смесь		
	80			1365	120,0				
	100			1605	135,0				
МГП-35									
35	60	6,4	360	875	210	169	70,0	Хладон 125, Хладон 227еа, Хладон 318Ц, ФК-5-1-12, Шестифтористая сера (SF <sub>6</sub> )	0,3
	80			1085			85,0		
	100			1295			95,0		
	60	14,7	340	1065			85,0	Хладон 125, Хладон 227еа, Хладон 318Ц, ФК-5-1-12, Шестифтористая сера (SF <sub>6</sub> ), CO <sub>2</sub> , Хладон 23	
	80			1375			105,0		
	100			1595			120,0		
МГП-50									
50	60	6,4	360	885	200	172	70,0	Хладон 125, Хладон 227еа, Хладон 318Ц, ФК-5-1-12, Шестифтористая сера (SF <sub>6</sub> )	0,3
	80			1095			85,0		
	100			1305			95,0		
	120			1520			105,0		
	140	1765	120,0						
	60	14,7	340	1075			93,0		
	80			1385			112,0		
	100			1605			124,0		

\* – заправляется ГОТВ Хладон 125, Хладон 227еа, Хладон 318Ц и ФК-5-1-12.

Таблица 1.3 Допустимый коэффициент заправки ГОТВ в МГП, кг/л

Наименование ГОТВ	Хладон 125	Хладон 227еа	Хладон 318Ц	ФК-5-1-12	Шестифтористая сера	Двуокись углерода CO <sub>2</sub>	Хладон 23	Инерген, Азот, Аргон или их смеси
МГП вертикального исполнения	0,90	1,10	1,10	1,20	1,05	0,72	0,86	–
МГП горизонтального исполнения	0,45	0,55	0,55	0,60	0,52	0,36	0,43	–

Примечание: для МГП горизонтального исполнения коэффициент заправки ГОТВ не более 50% от коэффициента заправки ГОТВ МГП вертикального исполнения.

Допускается использование других типов и наименований ГОТВ разрешенных к применению в установленном порядке.

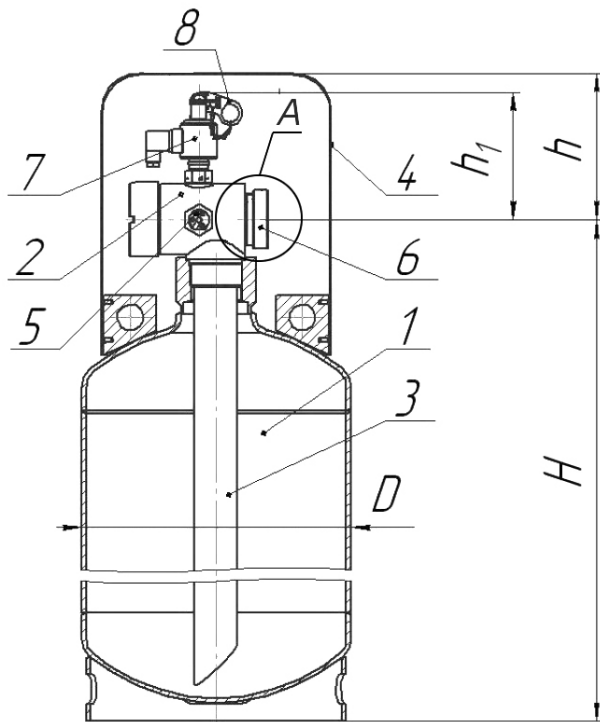
Таблица 1.4 Диапазон давлений в модуле (давление наддува/давление газа-вытеснителя) при температуре 20±2°C, МПа

Наименование показателей	Наименование ГОТВ									
	Хладон 125	Хладон 227ea	Хладон 318Ц	ФК-5-1-12	Шести-фтористая сера	Хладон 23	Двуокись углерода CO <sub>2</sub>	Азот	Аргон	Инерген (Инертген)
МГП-16 (кроме МГП-16-40) с рабочим давлением 14,7 МПа	3,9 – 7,1	3,9 – 7,4	3,9 – 7,8	3,9 – 7,8	3,9 – 6,9	давление насыщенных паров газа				3,9 – 13,2
МГП-16 (кроме МГП-16-40) с рабочим давлением 19,6 МПа	3,9 – 9,8	3,9 – 10,8	3,9 – 11,8	3,9 – 11,8	3,9 – 9,8					3,9 – 17,7
МГП-16-40 с рабочим давлением 14,7 МПа	4,9 – 7,1	4,9 – 7,4	4,9 – 7,8	4,9 – 7,8	4,9 – 6,9					4,9 – 13,2
МГП-16-40 с рабочим давлением 19,6 МПа	4,9 – 9,8	4,9 – 10,8	4,9 – 11,8	4,9 – 11,8	4,9 – 9,8					4,9 – 17,7
МГП-35 с рабочим давлением 6,4 МПа	3,6	3,9 – 4,9	3,9 – 5,1	3,9 – 5,1	3,9 – 4,1	не применимо				
МГП-35 с рабочим давлением 14,7 МПа	3,9 – 7,1	3,9 – 7,4	3,9 – 7,8	3,9 – 7,8	3,9 – 6,9	давление насыщенных паров газа	не применимо			
МГП-50 с рабочим давлением 6,4 МПа	2,4 – 3,6	2,4 – 4,9	2,4 – 5,1	2,4 – 5,1	2,4 – 4,1	не применимо				
МГП-50 с рабочим давлением 14,7 МПа	2,4 – 7,1	2,4 – 7,4	2,4 – 7,8	2,4 – 7,8	2,4 – 6,9					



**МГП общепромышленного исполнения с электрическим пуском**

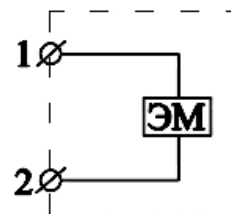
**МГП-XX-XXX (XXX-XXX-XX)**



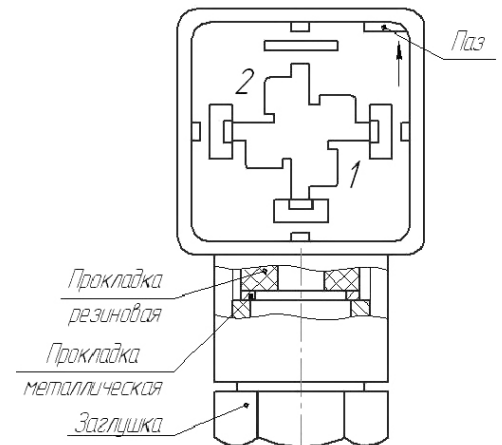
**Рис. 1.1**

МГП-35-80 (65-80-35)  
ТУ 4854-001-33075088-96

**Схема электрическая  
принципиальная ПЭМ**

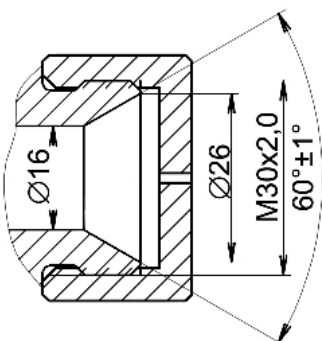


**Исп. А  
Разъём DIN 43650**

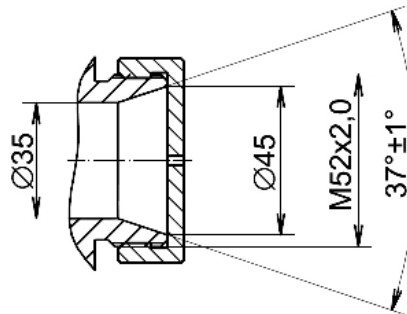


- 1 – баллон;
- 2 – запорно-пусковое устройство;
- 3 – труба сифонная;
- 4 – колпак защитный;
- 5 – мембрана предохранительная;
- 6 – заглушка защитная;
- 7 – привод электромагнитный (ПЭМ);
- 8 – устройство ручного пуска.

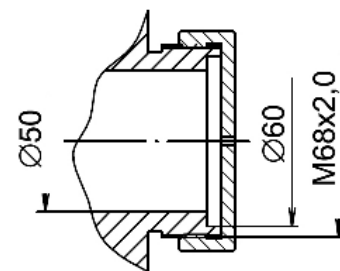
**А (Увеличено)**



**МГП-16**



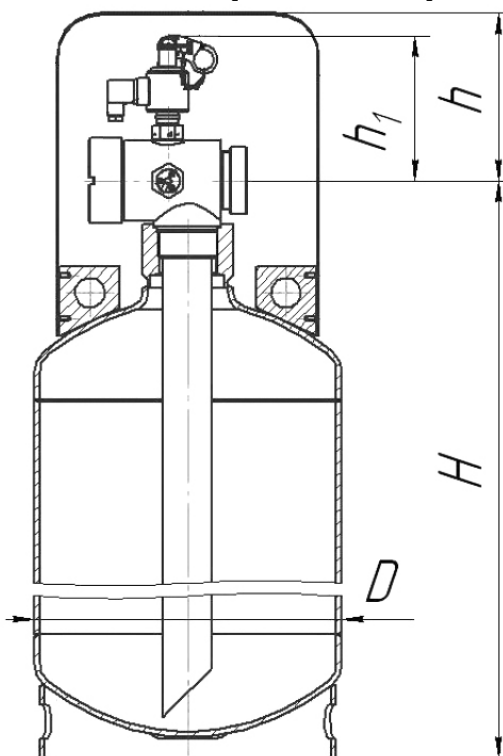
**МГП-35**



**МГП-50**

**МГП электрический с устройством контроля давления (УКД)**

**МГП-ХХ-ХХХ (ХХХ-ХХХ-ХХ)**



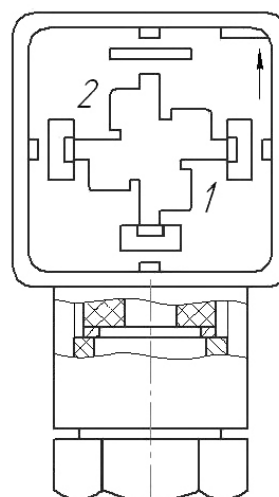
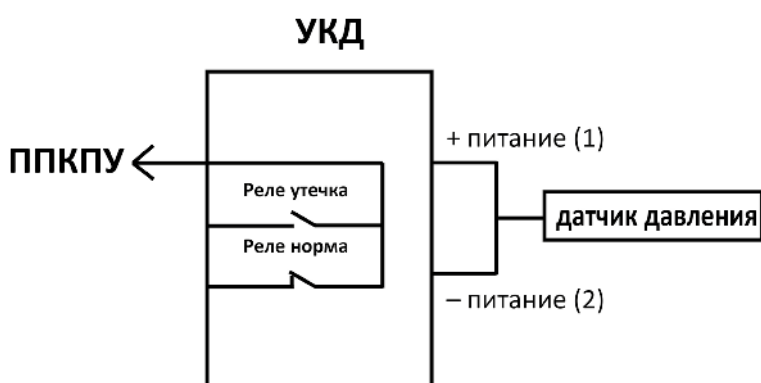
**Рис. 1.2**

МГП-50-80 (65-80-50) с УКД  
ТУ 4854-001-33075088-96



**Схема электрическая принципиальная УКД**

**Датчик давления (общепромышленного исполнения). Разъём DIN 43650**



**МГП электрический во взрывозащищенном исполнении**

**МГП-ХХ-ХХХ-В (ХХХ-ХХХ-ХХ)**

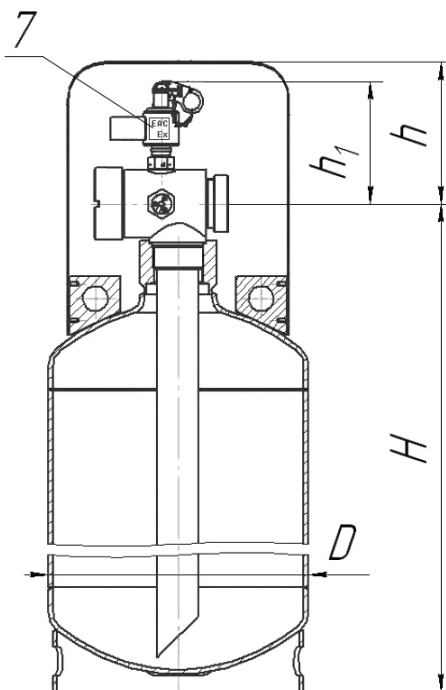
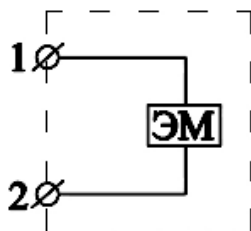
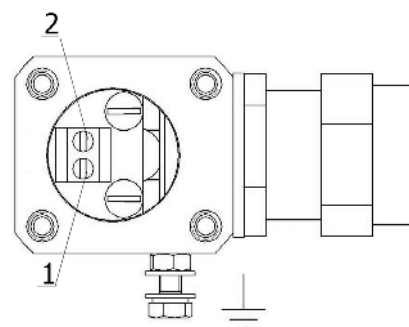


Схема электрическая  
принципиальная ПЭМ



Исп. В  
Разъём КНВ1МНК



**Рис. 1.3**

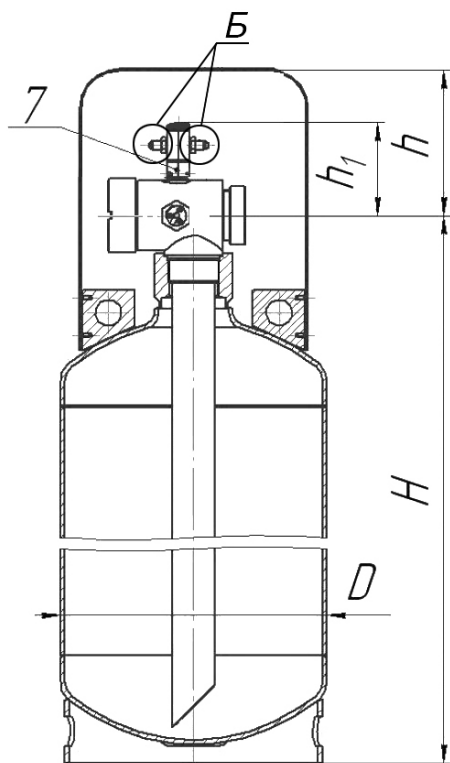
МГП-16-100-В (200-100-16)  
ТУ 4854-001-33075088-96  
1-6, 8 – см. рис. 1.1;

7 – ПЭМ во взрывозащищенном исполнении.

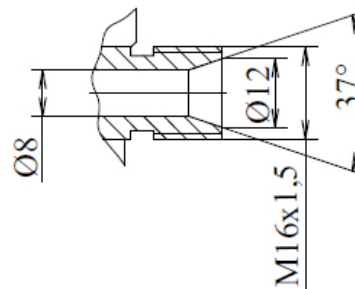
**МГП пневматический проходной**

**МГП-ХХ-ХХХ-П (ХХХ-ХХХ-ХХ)**

**Б (Увеличено)**

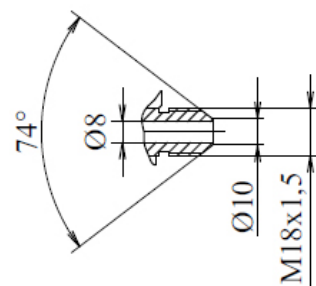


МГП-16 и МГП-35, заправленные  
СО<sub>2</sub>, хладоном 23 и сжатыми газами



Для соединения с рукавом высокого  
давления (РВД 08-35)

МГП-16, МГП-35 и МГП-50 заправлен-  
ные хладами (кроме хладона 23)



Для соединения с трубопроводом  
для пневмопуска Ду8 (А-15 000)

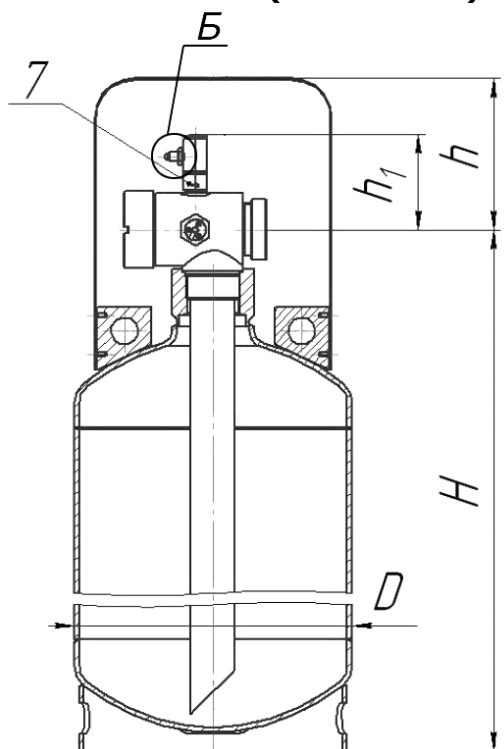
**Рис. 1.4**

МГП-16-100-П (200-100-16)  
ТУ 4854-001-33075088-96

1-6 – см. рис. 1.1; 7 – привод пневматический проходной.

**МГП пневматический конечный**

**МГП-XX-XXX-ПК (XXX-XXX-XX)**



**Рис. 1.5**

МГП-16-100-ПК (200-100-16) ТУ 4854-001-33075088-96

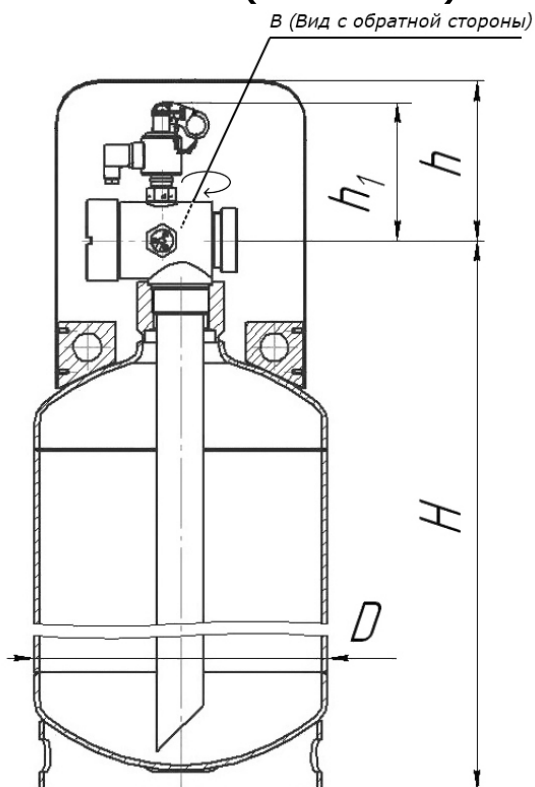
1-6 – см. рис. 1.1;

7 – привод пневматический конечный.



**МГП для АЭС и объектов атомной и энергетической промышленности**

**МГП-XX-XXX-А (XXX-XXX-XX)**



**Рис. 1.6**

МГП-50-100-А (65-100-50) ТУ 4854-001-33075088-96

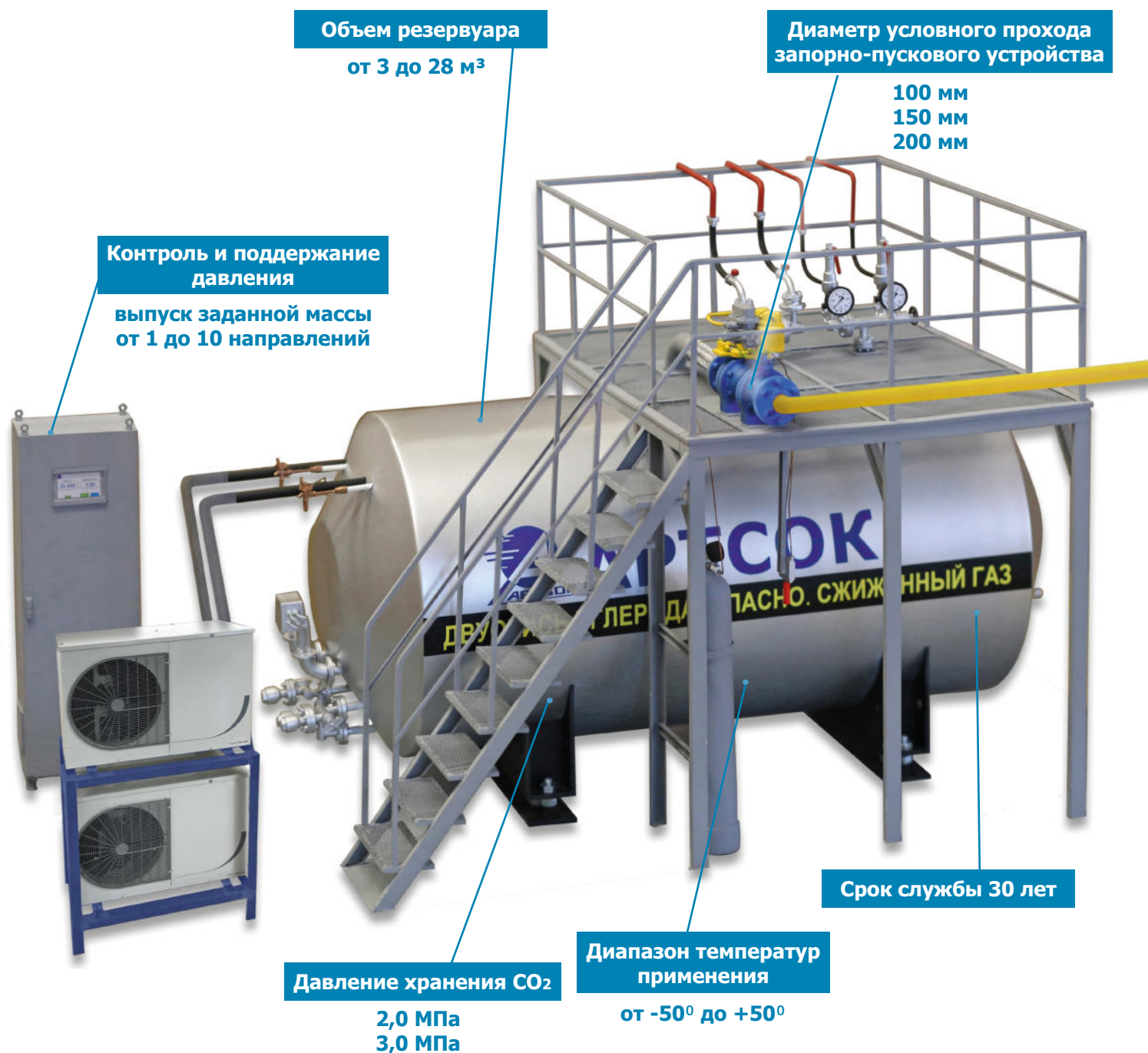
**В (Вид с обратной стороны)**





## 2

# Модуль изотермический для жидкой двуокиси углерода





**Модуль изотермический для жидкой двуокиси углерода (МИЖУ)** предназначен для хранения и выпуска  $\text{CO}_2$  в системах противопожарной защиты помещений и технологического оборудования в составе установок газового пожаротушения и обеспечивает:

- многократную подачу любого количества жидкой двуокиси углерода (ЖУ) через ЗПУ;
- заправку, дозаправку и слив ЖУ;
- длительное хранение основного и резервного запасов ЖУ в резервуаре при давлении от 1,95 до 2,05 МПа и от 2,95 до 3,05 МПа, при периодически работающих холодильных агрегатах (ХА) или электронагревателях (ЭН);
- контроль давления и массы ЖУ при заправке и эксплуатации;
- возможность замены или снятия на поверку КИП;
- возможность проверки и настройки предохранительных клапанов без сброса давления из резервуара.

#### Наименование при заказе и в другой документации:

Модуль изотермический для жидкой двуокиси углерода.

#### Обозначение при заказе и в другой документации:

<b>МИЖУ - ХХ / ХХ</b>		
<b>1</b>	<b>2</b>	<b>3</b>

где:

- 1 – наименование оборудования;
- 2 – объём резервуара, м<sup>3</sup> (3, 5, 10, 16, 25 и 28);
- 3 – максимальное рабочее давление, МПа (2,2 или 3,3).

#### Пример обозначения при заказе:

- Модуль изотермический для жидкой двуокиси углерода МИЖУ-28/3,3

#### Комплектность:

- резервуар изотермический для жидкой двуокиси углерода;
- запорно-пусковое устройство (ЗПУ);
- запорно-предохранительная арматура (предохранительные клапана и мембраны);
- шкаф управления (ШУ);
- холодильные агрегаты (ХА);
- сертификат соответствия на МИЖУ, сертификат соответствия на сосуд;
- техническая и эксплуатационная документация;
- комплект специального инструмента для монтажа, наладки и обслуживания МИЖУ (по запросу).

МИЖУ представляет собой комплексный агрегат, состоящий из резервуара изотермического (далее по тексту – «резервуар») с запорной и регулирующей арматурой и электронагревателями (ЭН), запорно-пускового устройства (ЗПУ) с побудительным баллоном (БП), холодильной установки, шкафа управления (ШУ) и КИПиА.

МИЖУ поставляется в виде комплекта составных частей, окончательная сборка (монтаж) и наладка которого осуществляется на объекте эксплуатации.

На резервуаре установлено запорно-пусковое устройство (ЗПУ) реверсивного типа, предназначенное для выпуска  $\text{CO}_2$  в автоматическом или ручном режиме. Время срабатывания запорно-пускового устройства не превышает 3 с.

Поддержание рабочего давления в резервуаре осуществляется с помощью двух холодильных агрегатов, испарители которых расположены в верхней части резервуара (в газовой фазе), и двух электронагревателей, находящихся в нижней части его объема (в жидкой фазе).

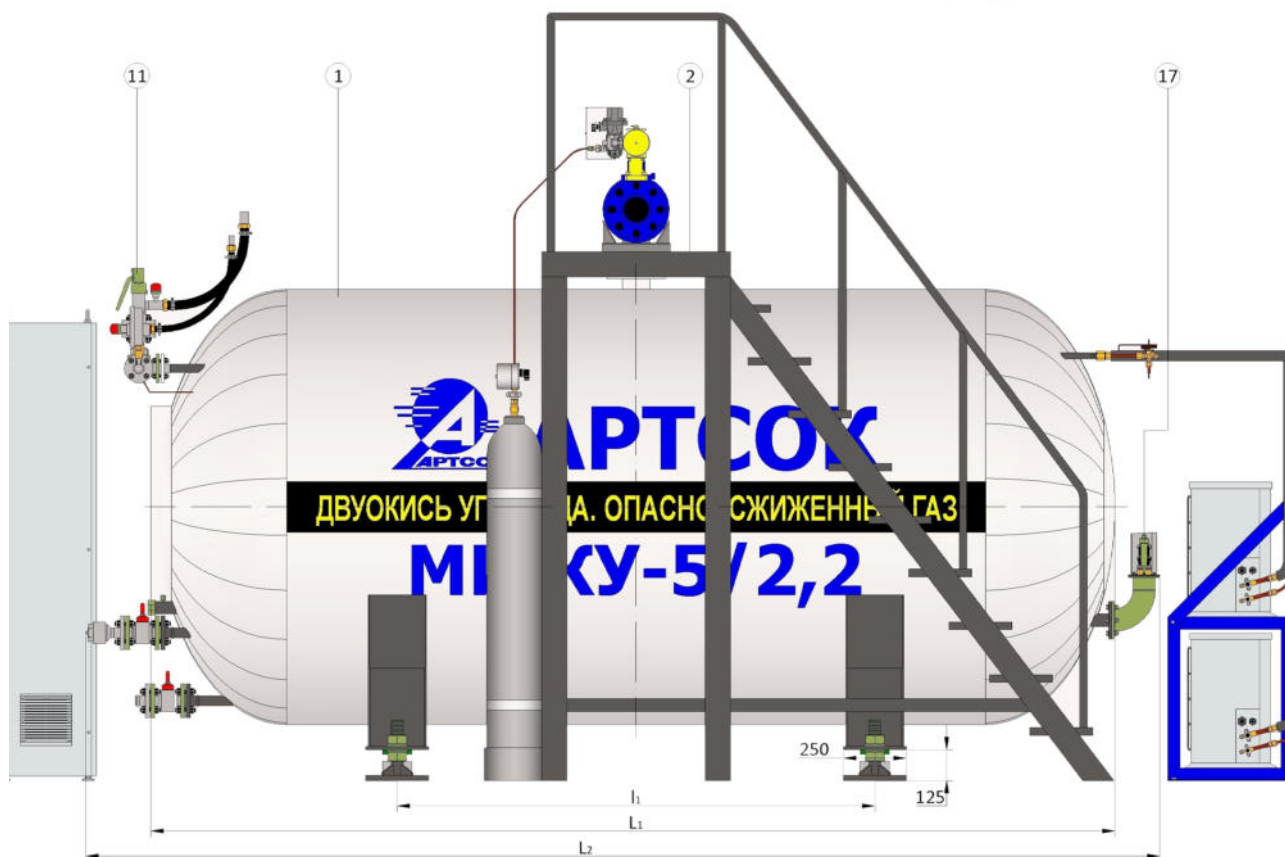
#### Шкаф управления обеспечивает:

- отображение на панели управления и индикации всей необходимой информации о состоянии оборудования МИЖУ, световую и звуковую сигнализацию при отклонении параметров от нормы;
- ввод до 10 различных значений количества выпускаемой ЖУ и автоматический выпуск соответствующей массы по сигналу от системы пожаротушения;
- автоматическое и дистанционное управление ЗПУ;



- контроль положения кранов ЗПУ;
- контроль и поддержание в заданных пределах давления в резервуаре;
- автоматическое и ручное управление ХА, самодиагностика и перезапуск после аварии;
- автоматическое и ручное управление ЭН;
- контроль срабатывания предохранительных устройств;
- контроль массы ЖУ и анализ показаний каждого датчика веса;
- контроль на обрыв и КЗ всех сигнальных линий;
- контроль на обрыв и защита от КЗ силовых линий ХА и ЭН;
- сигнализацию о наличии основного и резервного электропитания ШУ;
- автоматическое переключение (при отсутствии основного электропитания) с основного ввода на резервный и обратно (при его восстановлении);
- работу от аккумуляторных батарей (при отсутствии основного электропитания) в течение не менее 24 часов, с функцией управления ЗПУ и возможностью автоматического выпуска ЖУ;
- автоматическую подзарядку аккумуляторных батарей и их защиту от глубокого разряда;
- передачу информации о состоянии МИЖУ по интерфейсу RS-485 и посредством внешних сигналов (Н.З/Н.О).

Общий вид МИЖУ с позициями основных устройств показан на рис. 2.1 а, 2.1 б.



**Рис. 2.1 а.** Общий вид МИЖУ

- |  |  |
|--|--|
| 1 – резервуар;   | 10 – манометр на резервуаре (2 шт.);       |
| 2 – площадка обслуживания (в комплект поставки не входит); | 11 – предохранительный клапан (2 шт.);     |
| 3 – запорно-пусковое устройство;                           | 12 – кран «ЖИДКОСТЬ»;                      |
| 4 – электроконтактный манометр;                            | 13 – кран «ГАЗ»;                           |
| 5 – побудительный баллон ЗПУ;                              | 14 – кран «ДРЕНАЖ»;                        |
| 6 – шкаф управления;                                       | 15 – тензорезисторный датчик (4 шт.);      |
| 7 – трехходовой кран;                                      | 16 – домкратная опора (2 шт.).             |
| 8 – преобразователь давления (2 шт.);                      | 17 – узел подключения электронагревателей; |
| 9 – мембрана предохранительная;                            | 18 – холодильные агрегаты (2 шт.);         |

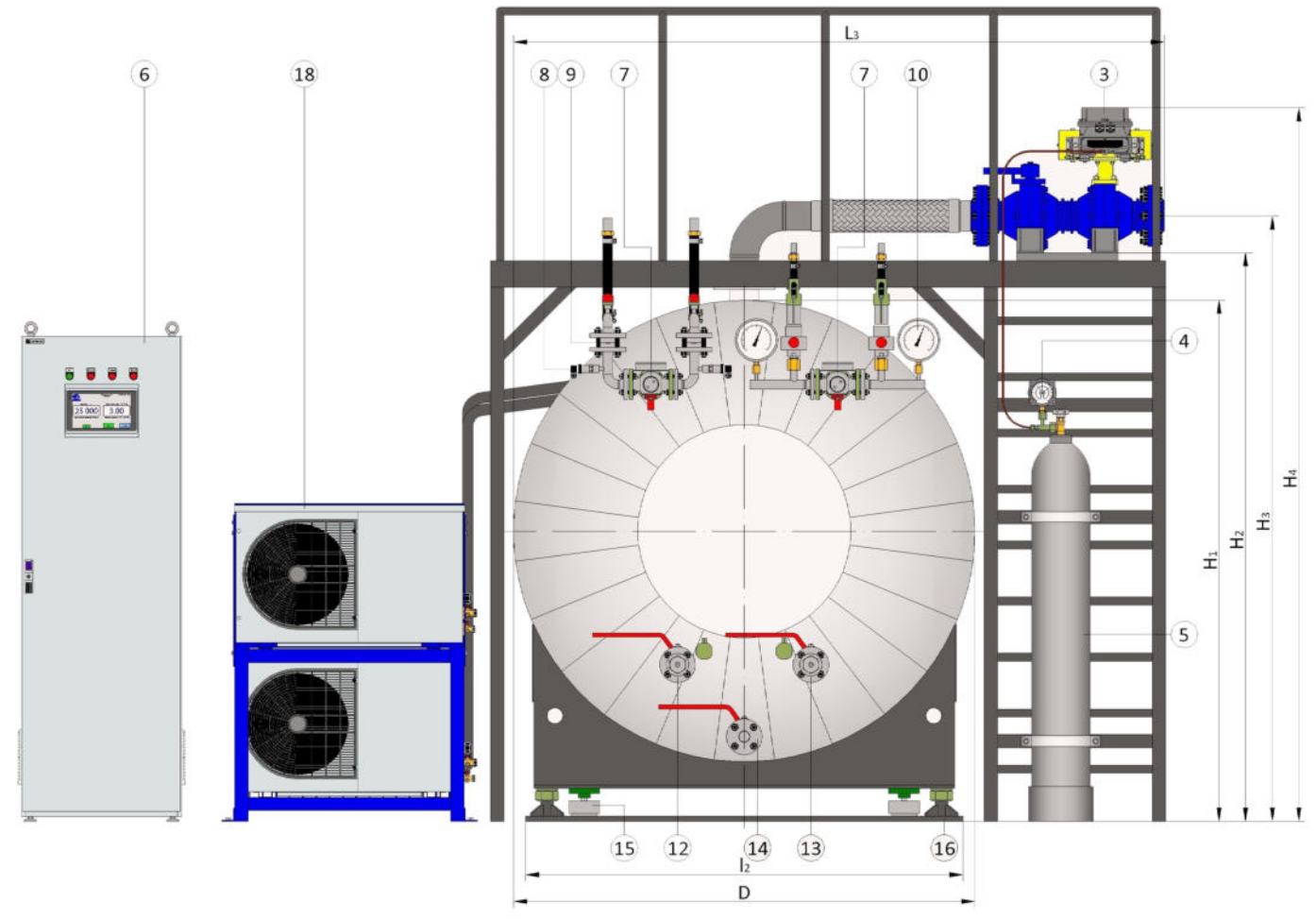


Рис. 2.1 б. Общий вид МИЖУ

Таблица 2.1. Основные габаритные и монтажные размеры (Рис. 2.1 а, 2.1 б)

V, м <sup>3</sup>	Габаритные размеры, не более, мм									
	D	L <sub>1</sub>	L <sub>2</sub>	L <sub>3</sub>	H <sub>1</sub>	H <sub>2</sub>	H <sub>3</sub>	H <sub>4</sub>	I <sub>1</sub>	I <sub>2</sub>
3	1750	2500	3100	2500	2000	2200	2350	2750	1300	1700
5		3750	4300						1800	
10	2340	3900	4570	3500	2600	2850	3100	3700	1800	2100
16		5800	6470						3000	
25		8700	9370	3850		2900	3200	3900	5200	
28		9600	10270							

- ! Габаритные размеры являются ориентировочными и уточняются при поставке оборудования.  
 ! Опоры резервуара расположены симметрично относительно его поперечной оси симметрии.  
 Размер H<sub>2</sub> означает высоту расположения опорных площадок запорного узла ЗПУ.

✓ В апреле 2015 года МИЖУ успешно прошли испытания на соответствие требованиям I-й кат. сейсмостойкости по НП-031-01, класса безопасности ЗН по НП-001-15 при сейсмических воздействиях 9 баллов по шкале MSK-64 при уровне установки над нулевой отметкой до 70 м включительно, что позволяет применять АУГП с МИЖУ для защиты объектов в сеймоопасных зонах.

Таблица 2.2. Основные параметры

Наименование параметра		Раз- мер- ность	Значение параметра					
<b>Резервуар</b>								
Номинальный объём		м <sup>3</sup>	3	5	10	16	25	28
Масса CO <sub>2</sub> , не более		кг	2850	4750	9500	15200	23750	25200
Давление в резервуаре при хранении жидкой CO <sub>2</sub>		МПа	1,95...2,05 / 2,95...3,05					
Ориентировочные габаритные размеры резервуара с ЗПУ и ТД, не более	длина	мм	2500	3400	4600	6500	9500	10500
	ширина		2500	2500	3600	3600	4000	4000
	высота		2700	2700	3900	3900	4100	4100
Масса резервуара без CO <sub>2</sub> , не более		кг	2600	3000	5500	8000	11000	14000
Время выпуска 50% массы CO <sub>2</sub> , не более		сек	30					
Время выпуска 95% массы CO <sub>2</sub> , не более		сек	80					
<b>Запорно-пусковое устройство (ЗПУ)</b>								
Диаметр условного прохода выходного отверстия ЗПУ		мм	100	150	200			
Время открытия/закрытия, не более		сек	3/3					
<b>Холодильные агрегаты (ХА)*</b>								
Количество ХА		шт.	2					
Габаритные размеры (ШхВхГ) двух ХА на раме, не более		мм	1130x1560x600					
Масса двух ХА на раме, не более		кг	200					
Электропитание		В	220, 50 Гц					
Потребляемая мощность одного ХА при T <sub>исп</sub> = -25°C, не более		кВт	1,45					
<b>Электронагревательные элементы (ЭН)*</b>								
Количество ЭН		шт.	2					
Электропитание		В	220, 50 Гц					
Потребляемая мощность одного ЭН, не более		кВт	0,6	0,8	1,5	2,4	3,0	2,6
<b>Шкаф управления (ШУ)</b>								
Габаритные размеры (ШхВхГ), не более		мм	600x1900x420					
Масса, не более		кг	160					
Напряжение электропитания	от сети	В	220, 50 Гц					
	от встроенных аккумуляторов		24					
Потребляемая мощность в дежурном режиме, не более	при пит. 220 В	Вт	200					
	при пит. 24 В		40					
Время работы ШУ от АКБ (без основного питания 220В, 50 Гц)		ч	24					
Количество каналов управления		ед.	10					
Интерфейс передачи данных RS-485		ед.	2 (основной+вспомогательный)					
Протокол передачи данных			ModBus RTU					
Система мониторинга МИЖУ (ПО для ПК на диске)		комп.	1					
Максимальная потребляемая мощность оборудования при напр. 220 В, 50 Гц		кВт	3,5	3,5	3,5	5,3	6,5	5,7

\* – при отсутствии основного электропитания (220 В, 50 Гц) ШУ МИЖУ и работе от встроенных аккумуляторов 24 В, ХА и ЭН отключены

## 3

## Стойка с весовым устройством

Тип взвешивающего  
устройства  
электронный

Исполнение  
общепромышленное  
взрывозащищённое  
сейсмостойкое



Тип МГП

МГП-16  
МГП-35

Количество  
МГП

от 1 до 10 шт.

Простота монтажа и  
обслуживания





## Стойки с электронным весовым устройством для МГП-16

Стойка предназначена для постоянного контроля утечки CO<sub>2</sub> в МГП, которая не должна превышать 5% от заправленной массы ГОТВ МГП.

Контроль утечки осуществляется посредством устройства контроля массы (УКМ), которое не является средством измерения. Информация по УКМ представлена в разделе электронного оборудования.

Стойки выпускаются в общепромышленном, взрывозащищенном и сейсмостойком исполнении.

### Наименование при заказе и в другой документации:

Стойка с электронным весовым устройством на тензодатчиках для МГП-16.

#### Обозначение при заказе и в другой документации:

<b>А</b>	<b>-</b>	<b>XXX</b>	<b>-</b>	<b>XX</b>	<b>Т</b>	<b>-</b>	<b>Х</b>
<b>1</b>		<b>2</b>		<b>3</b>		<b>4</b>	<b>5</b>

где:

- 1 – АО «АРТСОК»;
- 2 – исполнение оборудования ("СТ" – общепромышленное, "СТС" – сейсмостойкое);
- 3 – количество МГП, шт. (от 1 до 10);
- 4 – стойка с электронным весовым устройством;
- 5 – наличие взрывозащиты (без обозначения – общепромышленное исполнение, «В» – взрывозащищённое исполнение).

#### Комплектность:

- коллектор;
- УКМ (из расчета на один МГП);
- рукава высокого давления для подключения к коллектору;
- рукава высокого давления для пневмопуска);
- боковины;
- планки;
- перекладина;
- крепежные изделия (болты, гайки, шайбы);
- кабель-перемычка;
- руководство по эксплуатации.

### Пример обозначения при заказе:

- Стойка с электронным весовым устройством на тензодатчиках для МГП-16 А-СТ-1Т

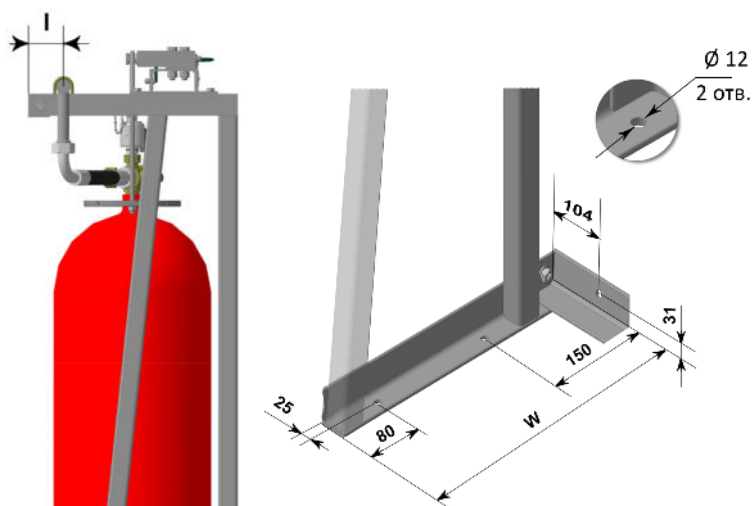
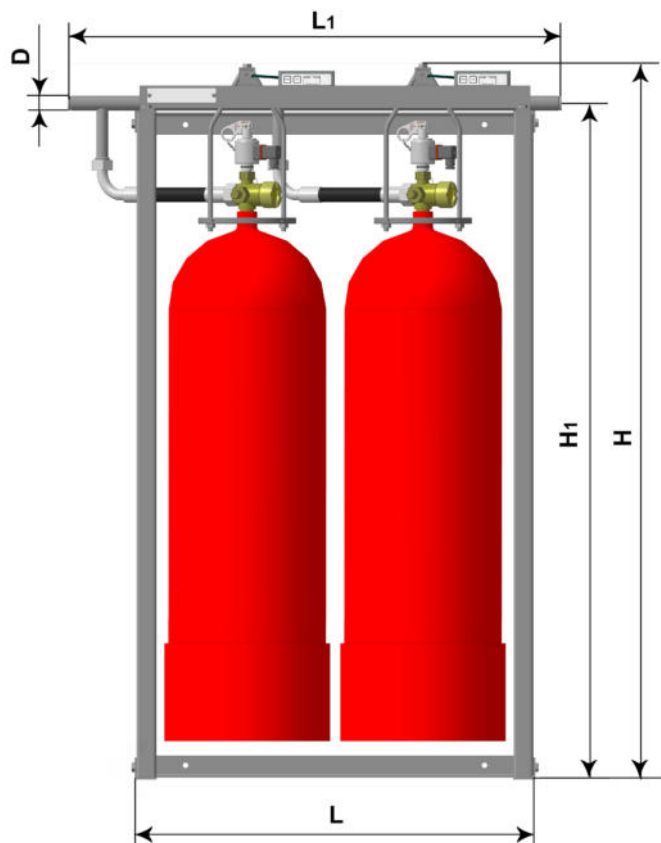
Таблица 3.1 Технические характеристики

Контролируемая масса ГОТВ, кг:	
– минимальная	9
– максимальная	72
Напряжение питания постоянного тока, В	
- общепромышленное исполнение	11-30
- взрывозащищенное исполнение	22-30
Максимальная потребляемая мощность одного УКМ, не более, Вт	0,55
Порог срабатывания от первоначально заправленной массы ГОТВ, не более, %	5
Коммутируемое напряжение постоянного тока, не более, В	30
Коммутируемый ток, не более, мА	100
Задержка срабатывания, не более, сек	360
Температура окружающей среды в процессе эксплуатации, °С	от -20 до +55
Климатическое исполнение по ГОСТ 15150	УХЛ4
Степень защиты оболочки по ГОСТ14254 корпуса УКМ	IP65
Срок службы, лет	30
Маркировка взрывозащиты*	1ExeibmbIICT6Gb
Сейсмостойкость 9-ть баллов по шкале MSK-64, при уровне установки над нулевой отметкой до 70 м включительно, с классом безопасности ЗН по НП-001-15 и II-ой категории сейсмостойкости по НП-031-01.**	

\* – для взрывозащищённого исполнения

\*\* – для сейсмостойкого исполнения





**Рис. 3.2**  
Расположение отверстий для крепления стойки к полу

**Рис. 3.1**  
Стойки с электронным весовым устройством для МГП-16 А-СТ

Таблица 3.2 Массогабаритные характеристики стоек А-СТ с электронным весовым устройством на тензодатчиках для МГП-16 в общепромышленном, взрывозащищенном исполнении

Обозначение стойки	Кол-во МГП, шт.	Обозначение МГП	Габаритный размеры, не более, мм					DxS, мм	Dy, мм	I, мм	Масса, не более, кг
			L	L <sub>1</sub>	H	H <sub>1</sub>	W				
А-СТ-1Т	1	МГП-16-25	460	650	1360	1268	430	25x4,0	17	35	31,0
		МГП-16-40			1790	1703					45,0
		МГП-16-60			1360	1268					31,0
		МГП-16-80			1655	1568					39,3
		МГП-16-100			1925	1838					42,2
А-СТ- 2Т	2	МГП-16-25	820	1010	1360	1270	430	30x3,5	23	35	40,0
		МГП-16-40			1790	1705					55,5
		МГП-16-60			1360	1270					40,0
		МГП-16-80			1655	1570					49,7
		МГП-16-100			1925	1840					53,0
А-СТ- 3Т	3	МГП-16-40	1180	1370	1790	1710	430	40x4,0	32	35	64,5
		МГП-16-60			1360	1275					56,5
		МГП-16-80			1655	1575					61,5
А-СТ-4Т	4	МГП-16-100	1540	1730	1925	1845	430	40x4,0	32	35	64,5
		МГП-16-60			1360	1275					68,5
		МГП-16-80			1655	1575					73,5
А-СТ- 5Т	5	МГП-16-100	1970	2160	1925	1850	430	50x5,0	40	35	91,5
		МГП-16-80			1655	1580					107,0
А-СТ-6Т	6	МГП-16-80	2330	2520	1655	1580	430	50x5,0	40	35	112,5
А-СТ-7Т	7	МГП-16-100			1850	124,0					
А-СТ-8Т	8	МГП-16-100	2760	2950	1925	1855	60x6,0	48	35	153,0	
А-СТ-9Т	9	МГП-16-100	3120	3310						165,5	
А-СТ-10Т	10	МГП-16-100	3480	3670	1925	1855	60x6,0	48	35	176,0	
		МГП-16-100	3910	4100						205,0	

D – наружный диаметр коллектора, S – толщина стенки коллектора, Dy – внутренний диаметр коллектора.

Таблица 3.4 Массогабаритные характеристики стоек с электронным весовым устройством на тензодатчиках для МГП-16 в сейсмостойком исполнении

Обозначение стойки	Кол-во МГП, шт.	Обозначение МГП	Габаритный размеры, не более, мм					DxS, мм	Dy, мм	I, мм	Масса, не более, кг
			L	L <sub>1</sub>	H	H <sub>1</sub>	W				
A-СТС-1Т	1	МГП-16-25	460	650	1330	1241	470	25x4,0	17	30	41,0
		МГП-16-40			1725	1636					52,0
		МГП-16-60			1270	1181					40,0
		МГП-16-80			1570	1481					50,0
		МГП-16-100			1930	1841					54,0
A-СТС- 2Т	2	МГП-16-25	870	1060	1330	1245	470	30x3,5	23	30	88,0
		МГП-16-40			1725	1640					106,0
		МГП-16-60			1270	1185					86,0
		МГП-16-80			1570	1485					102,0
		МГП-16-100			1930	1845					108,0
A-СТС- 3Т	3	МГП-16-40	1330	1520	1725	1645	470	40x4,0	32	30	159,0
		МГП-16-60			1270	1190					127,0
		МГП-16-80			1570	1490					153,0
		МГП-16-100			1930	1850					163,0
A-СТС-4Т	4	МГП-16-60	1740	1930	1270	1190	470	40x4,0	32	30	173,0
		МГП-16-80			1570	1490					205,0
		МГП-16-100			1930	1850					217,0
A-СТС- 5Т	5	МГП-16-80	2200	2390	1570	1495	470	50x5,0	40	30	256,0
		МГП-16-100			1930	1855					272,0
A-СТС-6Т	6	МГП-16-80	2610	2800	1570	1495	470	50x5,0	40	30	308,0
A-СТС-7Т	7	МГП-16-100			1855	326,0					
A-СТС-8Т	8	МГП-16-100	3480	3670	1930	1855	470	60x6,0	48	30	435,0
A-СТС-9Т	9	МГП-16-100	3940	4130	1860	490,0					
A-СТС-10Т	10	МГП-16-100	4350	4540	1860	1860	60x6,0	48	30	544,0	

D – наружный диаметр коллектора, S – толщина стенки коллектора, Dy – внутренний диаметр коллектора.



## Стойки с электронным весовым устройством для МГП-35

Стойка предназначена для постоянного контроля утечки Хладон 23 и CO<sub>2</sub> в МГП, которая не должна превышать 5% от заправленной массы ГОТВ МГП.

Контроль утечки осуществляется посредством устройства контроля массы (УКМ), которое не является средством измерения. Информация по УКМ представлена в разделе электронного оборудования.

Стойки выпускаются в общепромышленном, взрывозащищенном и сейсмостойком исполнении.

### Наименование при заказе и в другой документации:

Стойка с электронным весовым устройством на тензодатчиках для МГП-35.

#### Обозначение при заказе и в другой документации:

<b>A</b>	<b>-</b>	<b>XXX</b>	<b>-</b>	<b>XX</b>	<b>T</b>	<b>-</b>	<b>X</b>
<b>1</b>		<b>2</b>		<b>3</b>		<b>4</b>	<b>5</b>

где:

- 1 – АО «АРТСОК»;
- 2 – исполнение оборудования ("СТ" – общепромышленное, "СТС" – сейсмостойкое);
- 3 – количество МГП, шт. (от 1 до 10);
- 4 – стойка с электронным весовым устройством;
- 5 – наличие взрывозащиты (без обозначения – общепромышленное исполнение, «В» – взрывозащищённое исполнение).

#### Комплектность:

- коллектор;
- УКМ (из расчета на один МГП);
- рукава высокого давления (для подключения к коллектору, для пневмопуска);
- боковины;
- планка;
- перекладина;
- крепежные изделия (болты, гайки, шайбы);
- руководство по эксплуатации.

### Пример обозначения при заказе:

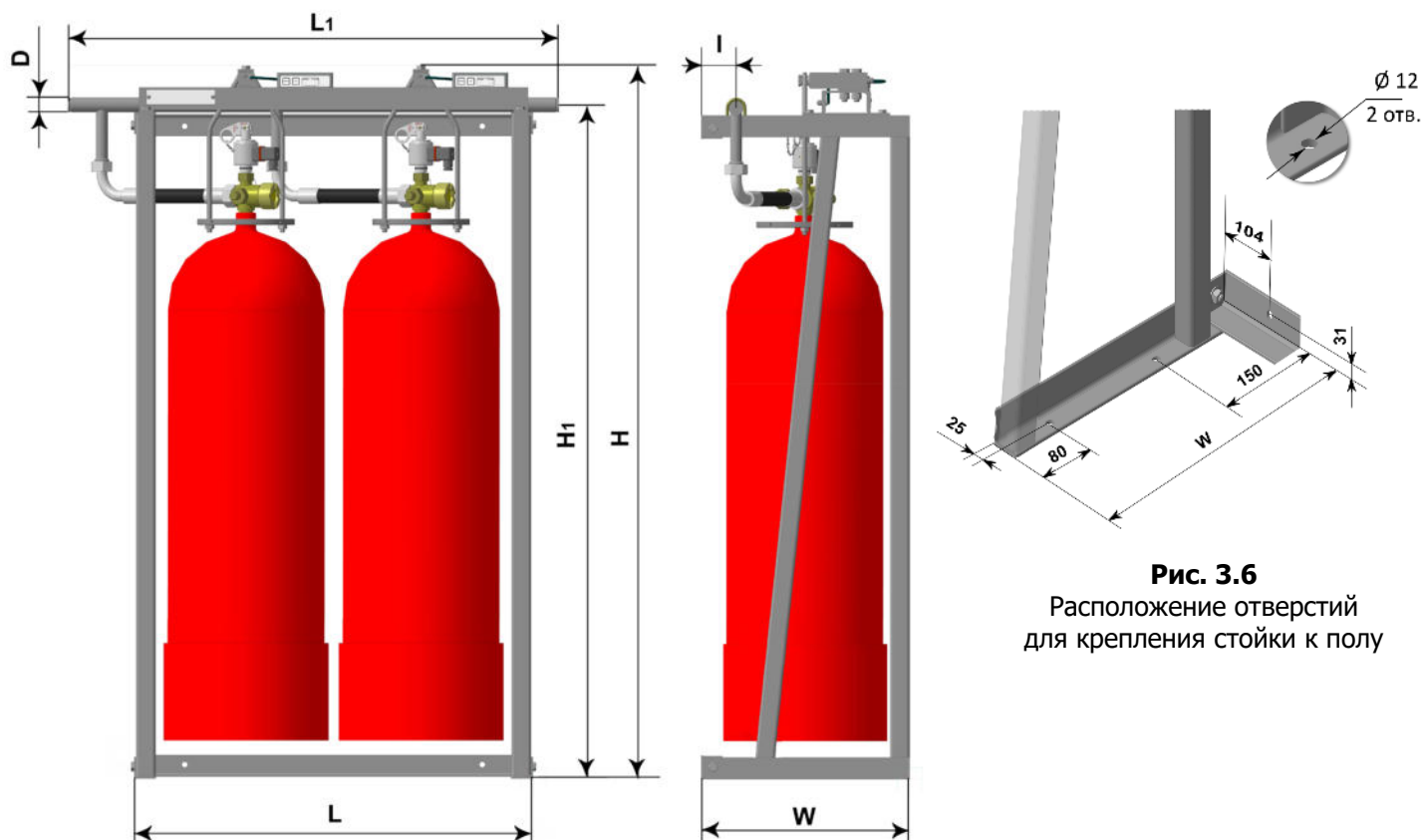
- Стойка с электронным весовым устройством на тензодатчиках для МГП-35 А-СТ-1Т

Таблица 3.5 Технические характеристики

Контролируемая масса ГОТВ, кг:	
– минимальная	9
– максимальная	86
Напряжение питания постоянного тока, В	
- общепромышленное исполнение	11–30
- взрывозащищенное исполнение	22–30
Максимальная потребляемая мощность одного УКМ, не более, Вт	0,55
Порог срабатывания от первоначально заправленной массы ГОТВ, не более, %	5
Коммутируемое напряжение постоянного тока, не более, В	30
Коммутируемый ток, не более, мА	100
Задержка срабатывания, не более, сек	360
Температура окружающей среды в процессе эксплуатации, °С	от -20 до +55
Климатическое исполнение по ГОСТ 15150	УХЛ4
Степень защиты оболочки по ГОСТ14254:	
– корпуса УКМ	IP65
Срок службы, лет	30
Маркировка взрывозащиты*	1ExeibmbIICT6Gb
Сейсмостойкость 9-ть баллов по шкале MSK-64, при уровне установки над нулевой отметкой до 70 м включительно, с классом безопасности ЗН по НП-001-15 и II-ой категории сейсмостойкости по НП-031-01.**	

\* – для взрывозащищённого исполнения

\*\* – для сейсмостойкого исполнения



**Рис. 3.5** Стойки с электронным весовым устройством для МГП-35

**Рис. 3.6**  
Расположение отверстий для крепления стойки к полу

Таблица 3.6 Массогабаритные характеристики стоек с электронным весовым устройством на тензодатчиках для МГП-35 в общепромышленном и взрывозащищенном исполнении

Обозначение стойки	Количество МГП, шт.	Обозначение МГП	Габаритный размеры, не более, мм					DxS, мм	Dy, мм	I, мм	Масса, не более, кг
			L	L <sub>1</sub>	H <sub>1</sub>	H	W				
А-СТ-1Т	1	МГП-35-60	460	920	1300	1380	40x4,5	31			37,0
		МГП-35-80			1600	1680					39,3
		МГП-35-100			1870	1950					42,2
А-СТ-2Т	2	МГП-35-60	820	1280	1310	1380	60x7,0	46			47,5
		МГП-35-80			1610	1680					49,7
		МГП-35-100			1880	1950					53,0
А-СТ-3Т	3	МГП-35-60	1180	1640	1318	1380	76x8,0	58			56,5
		МГП-35-80			1618	1680					61,5
		МГП-35-100			1888	1950					64,5
А-СТ-4Т	4	МГП-35-60	1540	2000	1318	1380	560				68,5
		МГП-35-80			1618	1680					73,5
		МГП-35-100			1610	2070					1888
А-СТ-5Т	5	МГП-35-60	1970	2430	1328	1380	95x11,0	73			101,5
		МГП-35-80			1628	1680					107,0
		МГП-35-100			1898	1950					112,5
А-СТ-6Т	6	МГП-35-80	2330	2790	1628	1380					118,5
					1898	1680					124,0
А-СТ-7Т	7	МГП-35-100	2760	3220	1907	1950	114x14,0	86			153,0
А-СТ-8Т	8		3120	3580							165,5
А-СТ-9Т	9		3480	3940	1914	1350	127x14,0	99			176,0
А-СТ-10Т	10		3910	4370							205,0

D – наружный диаметр коллектора, S – толщина стенки коллектора, Dy – внутренний диаметр коллектора.

Таблица 3.7 Массогабаритные характеристики стоек с электронным весовым устройством на тензодатчиках для МГП-35 в сейсмостойком исполнении

Обозначение стойки	Количество МГП, шт.	Обозначение МГП	Габаритный размеры, не более, мм					DxS, мм	Dy, мм	l, мм	Масса, не более, кг
			L	L <sub>1</sub>	H <sub>1</sub>	H	W				
А-СТС-1Т	1	МГП-35-60	460	920	1355	1280	560	40x4,5	31	30	43,0
		МГП-35-80			1655	1580					53,0
		МГП-35-100			1925	1850					57,0
А-СТС-2Т	2	МГП-35-60	870	1210	1355	1290	560	60x7,0	46	30	89,0
		МГП-35-80			1655	1590					104,0
		МГП-35-100			1925	1860					113,0
А-СТС-3Т	3	МГП-35-60	1330	1670	1355	1298	560	76x8,0	58	30	131,0
		МГП-35-80			1655	1598					158,0
		МГП-35-100			1925	1868					170,0
А-СТС-4Т	4	МГП-35-60	1740	2080	1355	1298	560	76x8,0	58	30	177,0
		МГП-35-80			1655	1598					210,0
		МГП-35-100			1610	2540					1925
А-СТС-5Т	5	МГП-35-80	1970	2950	1655	1608	560	95x11,0	73	30	262,0
		МГП-35-100			1925	1878					280,0
А-СТС-6Т	6	МГП-35-80	2610	3410	1655	1608	560	95x11,0	73	30	314,0
		МГП-35-100			1925	1878					334,0
А-СТС-7Т	7	МГП-35-100	3070	3220	1925	1887	560	114x14,0	86	30	390,0
А-СТС-8Т	8	МГП-35-100	3480	3820	1925	1887					445,0
А-СТС-9Т	9	МГП-35-100	3940	4280	1925	1894	560	127x14,0	99	30	503,0
А-СТС-10Т	10	МГП-35-100	4350	4690	1925	1894					560,0

D – наружный диаметр коллектора, S – толщина стенки коллектора, Dy – внутренний диаметр коллектора.



## 4

## Рампа для крепления МГП



Тип МГП

МГП-16  
МГП-35  
МГП-50

Количество МГП

от 1 до 20 шт.

Конструкция  
рампы

Однорядная  
двухрядная

Удобство монтажа и обслуживания





## Рампа для крепления МГП-16, МГП-35 и МГП-50

Рампы предназначены для крепления МГП-16, МГП-35 и МГП-50. Рампы подразделяются на однорядные разборные и двухрядные сварные. К рампам МГП крепятся хомутами. Для удобства транспортирования двухрядные ramпы длиной более 2,4 метра поставляются в разобранном виде. Сборка таких рампы осуществляется на месте при помощи сварки.

### Наименование при заказе и в другой документации:

Рампа для крепления МГП.

### Обозначение при заказе и в другой документации

<b>А</b>	<b>-</b>	<b>Р</b>	<b>-</b>	<b>Х</b>	<b>-</b>	<b>ХХ</b>	<b>-</b>	<b>ХХ</b>	<b>-</b>	<b>ХХ</b>
<b>1</b>		<b>2</b>		<b>3</b>		<b>4</b>		<b>5</b>		<b>6</b>

где:

- 1 – АО «АРТСОК»;
- 2 – наименование оборудования.
- 3 – конструкция ramпы ("1" – однорядная ramпа; "2" – двухрядная ramпа);
- 4 – количество МГП, шт. (от 1 до 20);
- 5 – диаметр условного прохода ЗПУ, мм (16, 35 и 50);
- 6 – вместимость баллона МГП, л (25, 40, 60, 80, 100, 120, 140).

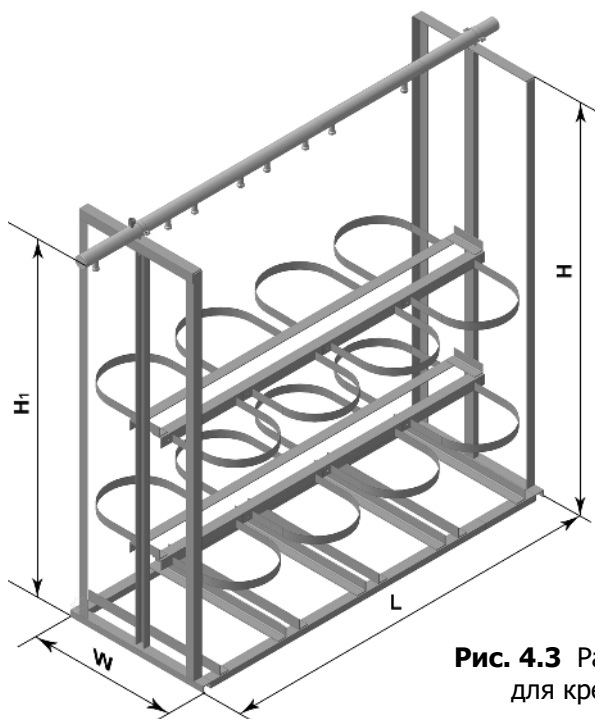
### Примеры обозначения при заказе:

- Ramпа для крепления МГП А-Р1-1-16-40
- Ramпа для крепления МГП А-Р1-2-35-60
- Ramпа для крепления МГП А-Р2-8-50-100

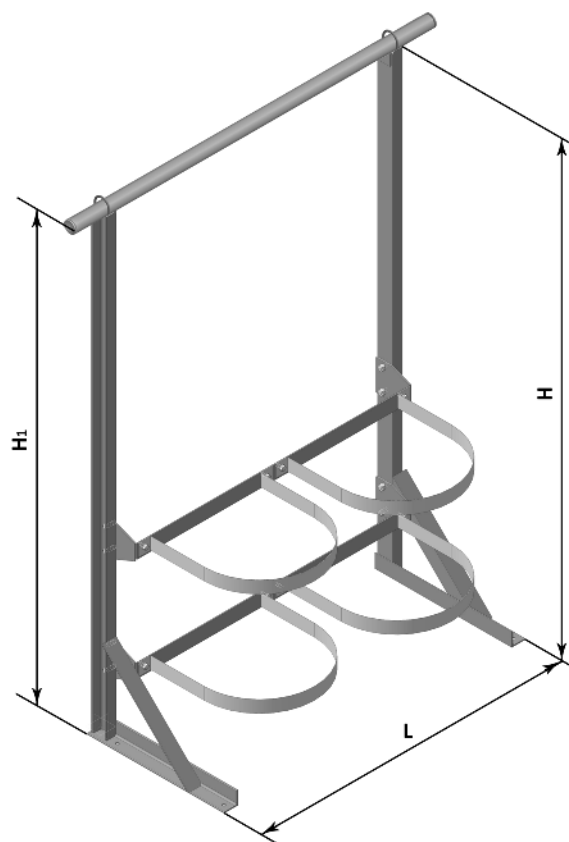
### Комплектность:

- ramпа;
- хомуты для крепления МГП;
- крепежные изделия (болты, гайки, шайбы);
- этикетка.

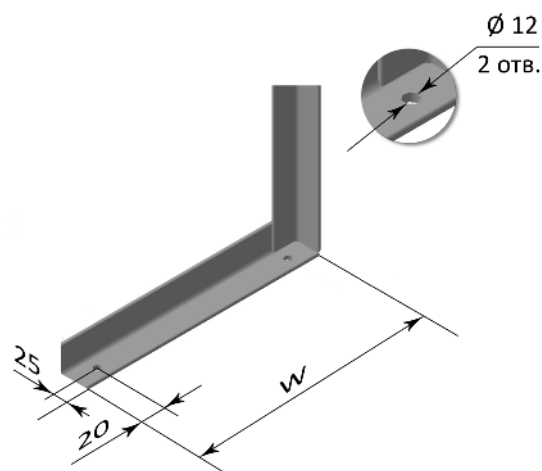
Коллектор и хомуты для его крепления в комплектность не входят, а поставляются по отдельной заявке.



**Рис. 4.3** Ramпа двухрядная для крепления МГП



**Рис. 4.1** Ramпа однорядная для крепления МГП



**Рис. 4.2** Расположение отверстий для крепления ramпы однорядной к полу

Таблица 4.1 Массогабаритные характеристики рампы однорядных для крепления МГП-16

Количество МГП, шт.	Габаритный размеры, не более, мм					Масса, не более, кг		
	L	МГП-16-25		МГП-16-40			W	
		H	H <sub>1</sub>	H	H <sub>1</sub>			
1	490	730	—	1150	—	15,0		
2	700	1100	1165	1550	1615	280	37,0	
3	1005		1170		1620		44,0	
4	1310		1175		1625		1625	51,0
5	1615							60,0
6	1920		1180		1630		1630	67,5
7	2225							73,7
8	2530							80,5
9	2835							87,0
10	3140		95,0					

При установке на коллекторе обратных клапанов, высота H<sub>1</sub> для МГП-16 увеличивается на 55 мм.

Таблица 4.2 Массогабаритные характеристики рампы однорядных для крепления МГП-16

Количество МГП, шт.	Габаритный размеры, не более, мм							Масса, не более, кг	
	L	МГП-16-60		МГП-16-80		МГП-16-100			W
		H	H <sub>1</sub>	H	H <sub>1</sub>	H	H <sub>1</sub>		
1	490	780	—	960	—	1210	—	25,0	
2	900	1170	1235	1350	1415	1600	1665	47,0	
3	1305		1240		1420		1670	58,0	
4	1710		2190		1425		1675	1675	68,0
5	2115								77,5
6	2520		1250		1430		1680	1680	88,0
7	2925								96,0
8	3330								105,5
9	3735								115,0
10	4140		125,5						

При установке на коллекторе обратных клапанов, высота H<sub>1</sub> для МГП-16 увеличивается на 55 мм.

Таблица 4.3 Массогабаритные характеристики рампы однорядных для крепления МГП-35

Количество МГП, шт.	Габаритный размеры, не более, мм							Масса, не более, кг	
	L	МГП-35-60		МГП-35-80		МГП-35-100			W
		H	H <sub>1</sub>	H	H <sub>1</sub>	H	H <sub>1</sub>		
1	550	1365	-	1575	-	1785	-	41,0	
2	1000		1445		1655		1865	43,0	
3	1450		1455		1665		1855	1855	57,0
4	1945								78,0
5	2395		1460		1670		1880	1880	87,0
6	2845								91,0
7	3340								105,0
8	3790								110,0
9	4240		1470		1680		1890	1890	113,0
10	4735								128,0

При установке на коллекторе обратных клапанов, высота H<sub>1</sub> для МГП-35 увеличивается на 70 мм.

Таблица 4.4 Массогабаритные характеристики рампы двухрядных для крепления МГП-35

Количество МГП, шт.	Габаритный размеры, не более, мм								Масса, не более, кг			
	L	МГП-35-60		МГП-35-80		МГП-35-100		W				
		H	H <sub>1</sub>	H	H <sub>1</sub>	H	H <sub>1</sub>					
2	596	1400	1488	1610	1698	1820	1908	750	82,0			
4	1030								90,0			
6	1480								1494	1704	1914	95,0
8	1930								1504	1714	1924	105,0
10	2380								1511	1721	1931	120,0
12	2830								1516	1726	1936	148,0
14	3280								1520	1730	1940	166,0
16	3730											183,0
18	4180											198,0
20	4630											234,0

При установке на коллекторе обратных клапанов, высота H<sub>1</sub> для МГП-35 увеличивается на 70 мм.

Таблица 4.5 Массогабаритные характеристики рампы однорядных для крепления МГП-50

Количество МГП, шт.	Габаритный размеры, не более, мм											Масса, не более, кг											
	L	МГП-50-60		МГП-50-80		МГП-50-100		МГП-50-120		МГП-50-140			W										
		H	H <sub>1</sub>	H	H <sub>1</sub>	H	H <sub>1</sub>	H	H <sub>1</sub>	H	H <sub>1</sub>												
1	550	625	-	800	-	1050	-	2140	-	2390	-	320	45,0										
2	1000	1500	1580	1710	1790	1920	2000	2245	2325	2495	2575		46,0										
3	1450												1590	1800	2010	2333	2583	59,0					
4	1945																	1595	1805	2015	2340	2590	80,0
5	2395																						1605
6	2845																	1710	1805	2015	2340	2590	
7	3340												1710	1815	2025	2357	2607						
8	3790																	1815	2025	2357	2607	113,0	
9	4240																					1815	2025
10	4735												131,0										

При установке на коллекторе обратных клапанов, высота H<sub>1</sub> для МГП-50 увеличивается на 75 мм.

Таблица 4.6 Массогабаритные характеристики рампы двухрядных для крепления МГП-50

Количество МГП, шт.	Габаритный размеры, не более, мм											Масса, не более, кг											
	L	МГП-50-60		МГП-50-80		МГП-50-100		МГП-50-120		МГП-50-140			W										
		H	H <sub>1</sub>	H	H <sub>1</sub>	H	H <sub>1</sub>	H	H <sub>1</sub>	H	H <sub>1</sub>												
2	596	1535	1624	1745	1834	1955	2044	2170	2258	2420	2508	750	92,0										
4	1030												1630	1840	2050	2265	2515	100,0					
6	1480																	1640	1849	2059	2274	2524	105,0
8	1930																						1652
10	2380																	1755	1865	2075	2290	2540	
12	2830												1755	1865	2075	2290	2540						
14	3280																	180,0					
16	3730																	195,0					
18	4180																	210,0					
20	4630												245,0										

При установке на коллекторе обратных клапанов, высота H<sub>1</sub> для МГП-50 увеличивается на 75 мм.

## 5

## Коллектор для МГП (под рампу)

Коллектор предназначен для подключения МГП, закреплённых в рампе, к магистральному трубопроводу.

**Наименование при заказе и в другой документации:**

Коллектор для МГП с хомутами для однорядной (двухрядной) рампы.

**Обозначение при заказе  
и в другой документации**

<b>А</b>	<b>-</b>	<b>КР</b>	<b>-</b>	<b>Х</b>	<b>-</b>	<b>ХХ</b>	<b>-</b>	<b>ХХ</b>	<b>-</b>	<b>000</b>	<b>-</b>	<b>ДуХХХ</b>
<b>1</b>	<b>2</b>	<b>3</b>	<b>4</b>	<b>5</b>	<b>6</b>							

**Комплектность:**

- коллектор;
- хомут;
- шпилька;
- гайка М10;
- этикетка.

где:

- 1 – АО «АРТСОК»;
- 2 – коллектор для рампы;
- 3 – конструкция рампы («1» – однорядная рампа, «2» – двухрядная рампа);
- 4 – количество МГП, шт. (от 2 до 20);
- 5 – диаметр условного прохода ЗПУ, мм (16, 35 и 50);
- 6 – условный диаметр коллектора, мм.

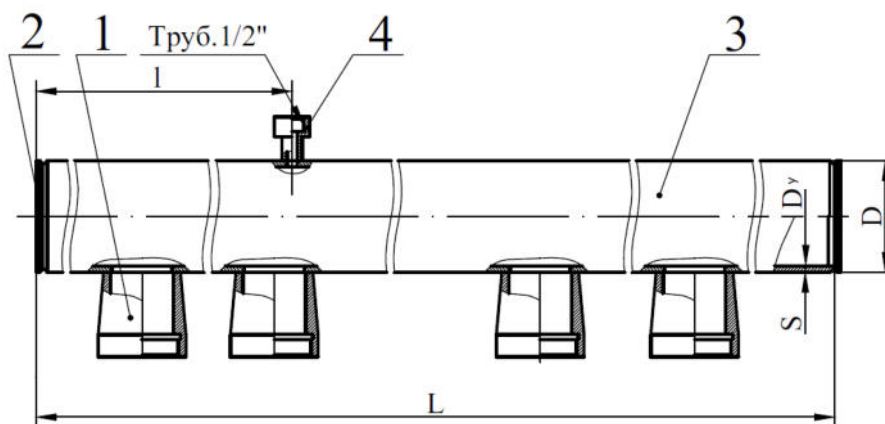
**Пример обозначения при заказе:**

- Коллектор для МГП с хомутами для однорядной рампы А-КР-1-2-35 000-Ду40
- Коллектор для МГП с хомутами для однорядной рампы А-КР-1-3-50 000-Ду66
- Коллектор для МГП с хомутами для двухрядной рампы А-КР-2-12-50 000-Ду106

Допускается изготовление коллекторов различной конфигурации и с размерами, отличными от размеров, указанных в таблицах. В этом случае коллектор обозначают по чертежам, представленным или согласованным заказчиком.

Коллектор поставляется заглушенным с двух сторон и прошедшим испытания на герметичность. При монтаже коллектора необходимо срезать заглушку с того конца, к которому будет привариваться трубопровод.

**По отдельному заказу коллекторы могут поставляться с фланцевым или штуцерным соединением, а также приваренным ниппелем для А-СД.**



**Рис. 5.1** Коллектор для МГП (под рампу)

1 – ниппель для рукава высокого давления; 2 – заглушка; 3 – труба по ГОСТ 8734 или 8732, 4 – ниппель для А-СД с прокладкой (поставляются по отдельной заявке, возможна приварка на необходимой длине l).

Таблица 5.1 Массогабаритные характеристики коллекторов для однорядных рамп

Обозначение при заказе и в другой документации	L, не более, мм	Dy, мм	DxS, мм	Масса, не более, кг
A-KP-1-2-16 000-Ду23	1305	23	30x3,5	3,4
A-KP-1-3-16 000-Ду32	1505	32	40x4,0	5,7
A-KP-1-4-16 000-Ду32	1815			6,9
A-KP-1-5-16 000-Ду40	2120	40	50x5,0	12,3
A-KP-1-6-16 000-Ду40	2425			14,1
A-KP-1-7-16 000-Ду40	2730			15,9
A-KP-1-8-16 000-Ду48	3035	48	60x6,0	25,0
A-KP-1-9-16 000-Ду48	3340			27,5
A-KP-1-10-16 000-Ду48	3645			30,0

D – наружный диаметр коллектора, S – толщина стенки коллектора.

Таблица 5.2 Массогабаритные характеристики коллекторов для однорядных рамп

Обозначение при заказе и в другой документации	L, не более, мм	Dy, мм	DxS, мм	Масса, не более, кг
A-KP-1-2-35 000-Ду40	1505	40	48x4,0	6,5
A-KP-1-2-50 000-Ду50	1505	50	60x5,0	16,0
A-KP-1-3-50 000-Ду66	1955	66	76x5,0	21,0
A-KP-1-4-50 000-Ду66	2450			26,0
A-KP-1-5-50 000-Ду66	2900			30,0
A-KP-1-6-50 000-Ду79	3350	79	89x5,0	40,0
A-KP-1-7-50 000-Ду79	3845			45,5
A-KP-1-8-50 000-Ду96	4295	96	108x6,0	72,0
A-KP-1-9-50 000-Ду96	4745			80,0
A-KP-1-10-50 000-Ду96	5240			89,0
A-KP-1-11-50 000-Ду106	5690	106	122x8,0	158,0
A-KP-1-12-50 000-Ду106	6140			170,0

D – наружный диаметр коллектора, S – толщина стенки коллектора.

Таблица 5.3 Массогабаритные характеристики коллекторов для двухрядных рамп

Обозначение при заказе и в другой документации	L, не более, мм	Dy, мм	DxS, мм	Масса, не более, кг
A-KP-2-4-50 000-Ду66	1900	66	76x5,0	21,0
A-KP-2-6-50 000-Ду79	2350	79	89x5,0	30,0
A-KP-2-8-50 000-Ду96	2800	96	108x6,0	50,0
A-KP-2-10-50 000-Ду96	3250			58,0
A-KP-2-12-50 000-Ду116	3700	116	133x8,5	107,0
A-KP-2-14-50 000-Ду116	4150			120,0
A-KP-2-16-50 000-Ду116	4600			133,0
A-KP-2-18-50 000-Ду124	5050	124	140x8,0	148,0
A-KP-2-20-50 000-Ду124	5500			160,0

D – наружный диаметр коллектора, S – толщина стенки коллектора.





## 6

## Коллектор для МГП (для крепления к стене или опорам под коллектор)

Коллектор предназначен для подключения МГП-35 и МГП-50 к магистральному трубопроводу.

**Наименование при заказе и в другой документации:**

Коллектор для МГП с хомутами.

**Обозначение при заказе и в другой документации**

<b>А</b>	<b>-</b>	<b>К</b>	<b>-</b>	<b>XX</b>	<b>-</b>	<b>XX</b>
<b>1</b>	<b>2</b>	<b>3</b>	<b>4</b>			

**Пример обозначения при заказе:**

Коллектор для МГП с хомутами А-К-40-2

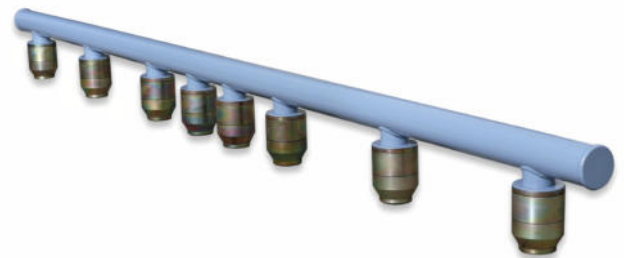
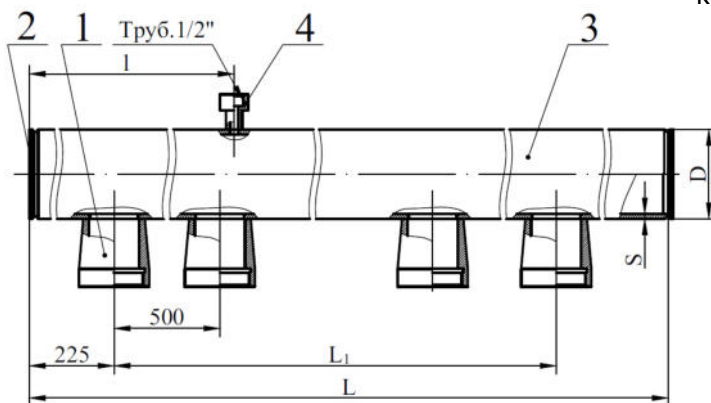
**Комплектность:**

- коллектор;
- хомут;
- шпилька;
- гайка М10;
- этикетка.

где:

- 1 – АО «АРТСОК»;
- 2 – коллектор;
- 3 – условный диаметр коллектора, мм;
- 4 – количество МГП, шт. (от 2 до 10).

Коллектор поставляется заваренным с 2-х сторон и прошедшим испытания на герметичность. При монтаже коллектора необходимо срезать заглушку с того конца, к которому будет привариваться трубопровод.



**Рис. 6.1** Коллектор для МГП для крепления к стене или опорам под коллектор

- 1 – ниппель для рукава высокого давления;
- 2 – заглушка;
- 3 – труба по ГОСТ 8734 и ГОСТ 8732;
- 4 – ниппель для сигнализатора давления А-СД поставляются по отдельной заявке (возможна приварка на необходимой длине l).

Таблица 6.1 Массогабаритные характеристики коллекторов для МГП

Обозначение при заказе и в другой документации	L, не более, мм	L <sub>1</sub> , не более, мм	Dy, мм	DxS, мм	Масса, не более, кг
A-K-40-2	950	500	40	48x4,0	8
A-K-50-2	950	500	50	60x5,0	9
A-K-66-3	1450	1000	66	76x5,0	16
A-K-66-4	1945	1500	66	76x5,0	20
A-K-66-5	2445	2000	66	76x5,0	25
A-K-79-6	2945	2500	79	89x5,0	36
A-K-79-7	3445	3000	79	89x5,0	42
A-K-96-8	3945	3500	96	108x6,0	67
A-K-96-9	4445	4000	96	108x6,0	76
A-K-96-10	4945	4500	96	108x6,0	90

D – наружный диаметр коллектора, S – толщина стенки коллектора.

Размеры L, L<sub>1</sub>, D, S для МГП-50 совпадают с массогабаритными размерами для МГП-35. Коллектор А-К-40-2 только для 2х МГП-35.

## 7

## Хомут для крепления МГП

Хомут предназначен для крепления МГП к стене.

**Наименование при заказе и в другой документации:**

Хомут для крепления МГП.

**Обозначение при заказе и в другой документации**

**A - XM - XX - XXX**  
**1 2 3 4**

где:

- 1 – АО «АРТСОК»;
- 2 – хомут;
- 3 – диаметр ЗПУ, мм (16, 35 и 50);
- 4 – вместимость баллона, л (5, 10, 25, 40, 60, 80, 100, 120 и 140).

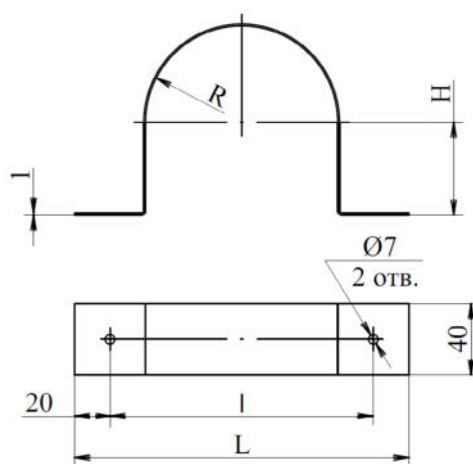


**Комплектность:**

- хомут 1 шт.

**Пример обозначения при заказе:**

Хомут для крепления МГП А-ХМ-16-40



**Рис. 7.1**

Хомут для крепления МГП

Таблица 7.1 Массогабаритные характеристики

Обозначение при заказе и в другой документации	Массогабаритные характеристики, не более				
	R, мм	H, мм	I, мм	L, мм	Масса, кг
A-XM-16-5	70	68	180	220	0,14
A-XM-16-10					
A-XM-16-25					
A-XM-16-40					
A-XM-16-60	112	110	264	304	0,20
A-XM-16-80					
A-XM-16-100					
A-XM-16-140					
A-XM-35-60	162	160	364	404	0,29
A-XM-35-80					
A-XM-35-100					
A-XM-35-140					
A-XM-50-60	180	177	400	440	0,31
A-XM-50-80					
A-XM-50-100					
A-XM-50-120					
A-XM-50-140					
A-XM-50-140					





## 8

## Кронштейн для малолитражных МГП

Кронштейн предназначен для крепления малолитражных модулей газового пожаротушения (МГП-16-5, МГП-16-10).

**Наименование при заказе и в другой документации:**

Кронштейн для малолитражных МГП.

**Пример обозначения при заказе:**

- Кронштейн для малолитражных МГП А-КРШ-16-5

Таблица 8.1 Массогабаритные характеристики

Обозначение при заказе и в другой документации	Тип МГП	Массогабаритные характеристики, не более			
		Длина, мм	Высота, мм	Ширина, мм	Масса, кг
А-КРШ-16-5	МГП-16-5	165	380	155	3,87
А-КРШ-16-10	МГП-16-10		750		11,4

**Комплектность:**  
- кронштейн 1 шт.



## 9

## Опора стеновая для МГП

Тип МГП

МГП-16  
МГП-35  
МГП-50



Количество МГП

от 1 до 10 шт.

Удобство монтажа и обслуживания



## Опора стеновая

Опора предназначена для крепления модулей МГП-16, МГП-35 и МГП-50 к стене.

### Наименование при заказе и в другой документации:

Опора стеновая для МГП.

#### Обозначение при заказе и в другой документации

<b>A</b>	<b>-</b>	<b>ОСТ</b>	<b>-</b>	<b>XX</b>	<b>-</b>	<b>XX</b>	<b>-</b>	<b>XX</b>
<b>1</b>	<b>2</b>	<b>3</b>	<b>4</b>	<b>5</b>				

где:

- 1 – АО «АРТСОК»;
- 2 – наименование изделия;
- 3 – количество МГП, шт. (от 1 до 10);
- 4 – диаметр условного прохода ЗПУ, мм (16, 35 и 50);
- 5 – вместимость баллона, л (25, 40, 60, 80, 100, 120, 140).

#### Комплектность:

- опоры 2 шт.;
- хомуты для крепления МГП;
- крепежные изделия (болты, гайки, шайбы);
- этикетка.

#### Пример обозначения при заказе:

- Опора стеновая для МГП А-ОСТ-2-35-60

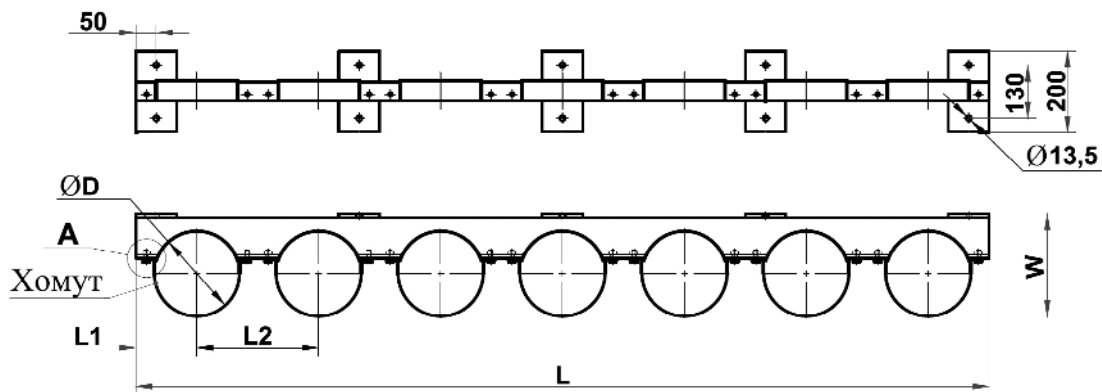


Рис. 9.1 Опора стеновая

Таблица 9.1 Массогабаритные характеристики опор стеновых

Опора стеновая для МГП	Массогабаритные характеристики, не более	Количество МГП, шт									
		1	2	3	4	5	6	7	8	9	10
МГП-16-25 МГП-16-40	L, мм	300	600	900	1200	1500	1800	2100	2400	2700	3000
	L1, мм	150									
	L2, мм	300									
	W, мм	253									
	D, мм	219									
	Масса, кг	6,0	9,0	13,0	16,0	20,0	23,0	27,0	30,0	34,0	37,0
МГП-16-60 МГП-16-80 МГП-16-100	L, мм	420	830	1240	1650	2060	2470	2880	3290	3700	4110
	L1, мм	210									
	L2, мм	410									
	W, мм	371									
	D, мм	316									
	Масса, кг	7,0	10,5	15,5	19,0	24,5	28,0	31,5	36,5	40,0	45,0
МГП-35-60 МГП-35-80 МГП-35-100 МГП-50-60 МГП-50-80 МГП-50-100 МГП-50-120 МГП-50-140	L, мм	460	960	1460	1960	2460	2960	3460	3960	4460	4960
	L1, мм	230									
	L2, мм	500									
	W, мм	404									
	D, мм	360									
	Масса, кг	7,0	10,5	15,5	19,0	24,5	28,0	31,5	36,5	40,0	45,0

## 10

## Опора под коллектор для МГП

Опора предназначена для установки коллектора для МГП.

**Наименование при заказе и в другой документации:**

Опора под коллектор для МГП.

**Обозначение при заказе и в другой документации**

<b>А</b>	<b>О</b>	<b>XXX</b>	<b>Н</b>
<b>1</b>	<b>2</b>	<b>3</b>	<b>4</b>

**Пример обозначения при заказе:**

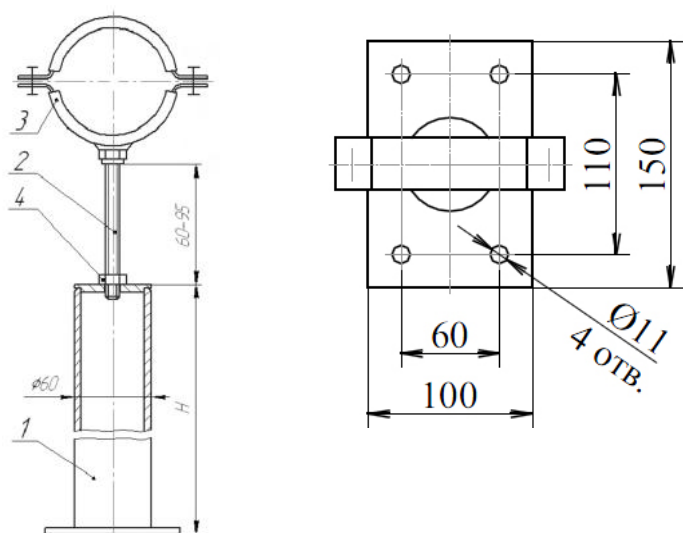
- Опора под коллектор для МГП А-О-48-1360

где:

- 1 – АО «АРТСОК»;
- 2 – наименование оборудования;
- 3 – наружный диаметр трубы коллектора, мм (48, 60, 76, 89, 108 и 133);
- 4 – высота опоры в соответствии с применяемым МГП, мм.

**Комплектность:**

- опора;
- шпилька М10х120;
- хомут;
- гайка М10;
- паспорт.



**Рис. 10.1**

Опора под коллектор для МГП

1 – стойка; 2 – шпилька; 3 – хомут; 4 – гайка.

Таблица 10.1 Массогабаритные характеристики опор

Применяемые МГП	Н, мм	Масса, не более, кг
МГП-35-60	1360	10,3
МГП-35-80	1580	11,7
МГП-35-100	1800	13,1
МГП-50-60	1500	11,3
МГП-50-80	1710	12,6
МГП-50-100	1920	13,9
МГП-50-120	2130	14,8
МГП-50-140	2380	15,9

При установке на коллекторе обратных клапанов, высота Н увеличивается:

- для МГП-35 на 70 мм;
- для МГП-50 на 80 мм.



# 11

## Рукав высокого давления и трубопровод для пневмопуска

### Исполнение

без штуцера под пневмопуск  
с одним штуцером под пневмопуск  
с двумя штуцерами под пневмопуск

### Рабочее давление

80, 150, 215  
кгс/см<sup>2</sup>



### Диаметр условного прохода

16, 35, 50 мм





## Рукав высокого давления (РВД)

Рукав высокого давления предназначен для гибкого присоединения модуля газового пожаротушения к коллектору для МГП или трубопроводу.

### Наименование при заказе и в другой документации:

Рукав высокого давления.

### Обозначение при заказе и в другой документации

<b>РВД</b>	<b>-</b>	<b>XX</b>	<b>-</b>	<b>XXX</b>	<b>XX</b>
<b>1</b>	<b>2</b>	<b>3</b>	<b>4</b>		

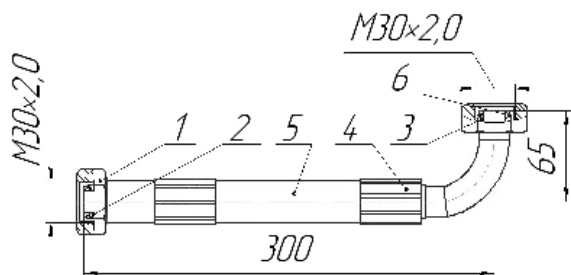
где:

- 1 – наименование изделия;
- 2 – диаметр ЗПУ, мм (16, 35 или 50);
- 3 – рабочее давление, кгс/см<sup>2</sup> (215, 150 или 80);
- 4 – исполнение РВД (без обозначения – без штуцера для пневмопуска, «П» – с 1 штуцером для пневмопуска, «ПП» – с 2 штуцерами для пневмопуска, «У» – угловой).

### Пример обозначения при заказе:

- Рукав высокого давления РВД-16-215

### Рукава высокого давления для МГП-16



**Рис. 11.1** РВД-16-215

1 – гайка накидная; 2 – ниппель; 3 – ниппель; 4 – муфта обжимная; 5 – рукав высокого давления с металлическими оплетками; 6 – кольцо уплотнительное.

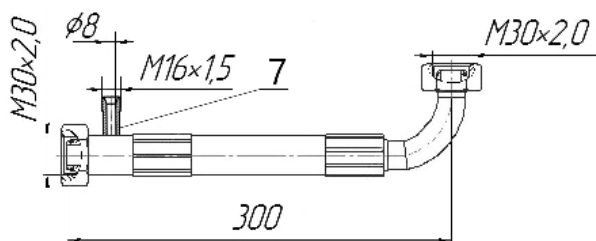


Таблица 11.1 Массогабаритные характеристики

Обозначение при заказе и в другой документации: **РВД-16-215**

Рабочее давление 215 кгс/см<sup>2</sup>

Масса, не более, 1,0 кг



**Рис. 11.2** РВД-16-215 П

1-6 – см. Рисунок 11.1;  
7 – штуцер под пневмопуск.

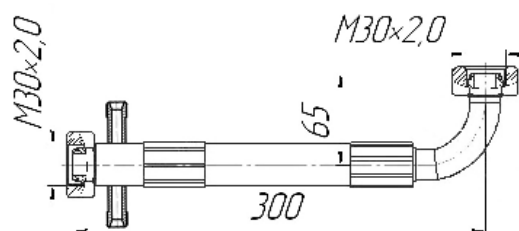


Таблица 11.2 Массогабаритные характеристики

Обозначение при заказе и в другой документации: **РВД-16-215 П**

Рабочее давление 215 кгс/см<sup>2</sup>

Масса, не более, 1,0 кг



**Рис. 11.3** РВД-16-215 ПП

1-7 – см. Рисунок 11.1 и 11.2.



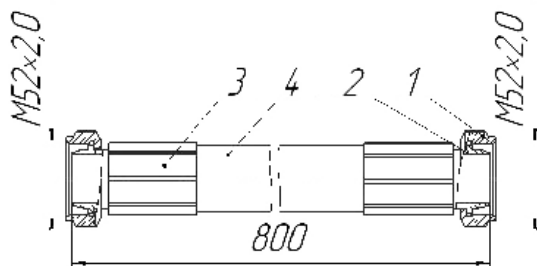
Таблица 11.3 Массогабаритные характеристики

Обозначение при заказе и в другой документации: **РВД-16-215 ПП**

Рабочее давление 215 кгс/см<sup>2</sup>

Масса, не более, 1,0 кг

### Рукава высокого давления для МГП-35



**Рис. 11.4** РВД-35-150

1 – гайка накидная; 2 – ниппель; 3 – муфта обжимная; 4 – рукав высокого давления с металлическими оплетками.

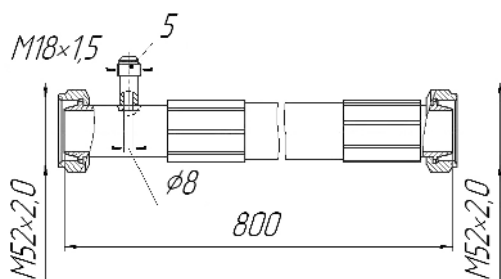


Таблица 11.4 Массогабаритные характеристики

**Обозначение при заказе и в другой документации: РВД-35-150**

Рабочее давление 150 кгс/см<sup>2</sup>

Масса, не более, 4,5 кг



**Рис. 11.5** РВД-35-150 П

1-4 – см. Рисунок 11.4;  
5 – штуцер под пневмопуск.

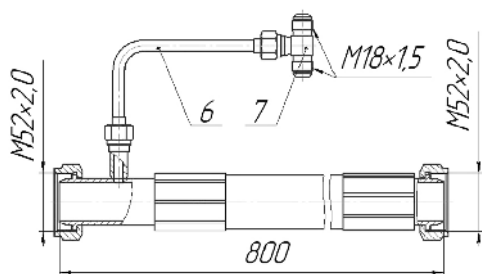


Таблица 11.5 Массогабаритные характеристики

**Обозначение при заказе и в другой документации: РВД-35-150 П**

Рабочее давление 150 кгс/см<sup>2</sup>

Масса, не более, 4,5 кг



**Рис. 11.6** РВД-35-150 ПП

1-5 – см. Рисунок 11.4;  
6 – трубопровод медный; 7 – тройник.



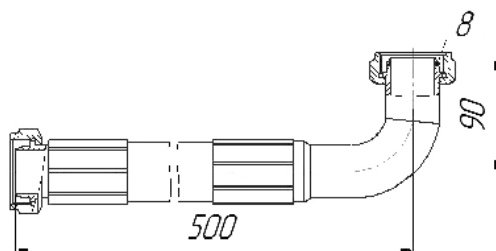
Таблица 11.6 Массогабаритные характеристики

**Обозначение при заказе и в другой документации: РВД-35-150 ПП**

Рабочее давление 150 кгс/см<sup>2</sup>

Масса, не более, 4,6 кг

Длина медного трубопровода 1000 мм



**Рис. 11.7** РВД-35-150 У (угловой)

1-7 – см. Рисунок 11.4, 11.5 и 11.6;  
8 – кольцо уплотнительное.



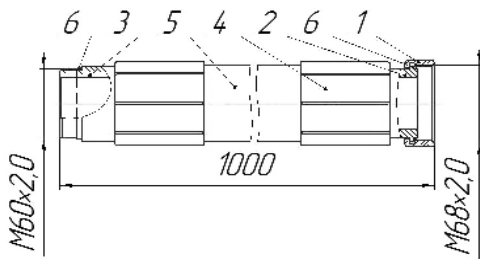
Таблица 11.7 Массогабаритные характеристики

**Обозначение при заказе и в другой документации: РВД-35-150 У**

Рабочее давление 150 кгс/см<sup>2</sup>

Масса, не более, 4,3 кг

### Рукава высокого давления для МГП-50



**Рис. 11.8** РВД-50-80

1 – гайка накидная; 2 – ниппель; 3 – ниппель; 4 – муфта обжимная; 5 – рукав высокого давления с металлическими оплетками; 6 – кольцо уплотнительное.

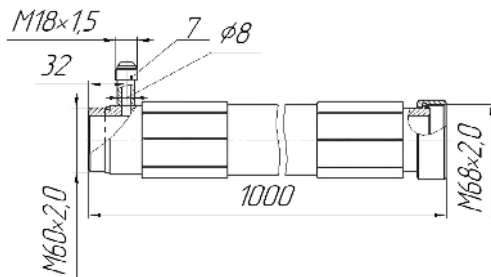


Таблица 11.8 Массогабаритные характеристики

Обозначение при заказе и в другой документации: **РВД-50-80**

Рабочее давление 80 кгс/см<sup>2</sup>

Масса, не более, 5,5 кг



**Рис. 11.9** РВД-50-80 П

1-6 – см. Рисунок 11.8;  
7 – штуцер под пневмопуск.

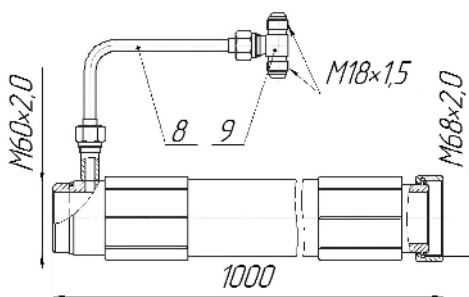


Таблица 11.9 Массогабаритные характеристики

Обозначение при заказе и в другой документации: **РВД-50-80 П**

Рабочее давление 80 кгс/см<sup>2</sup>

Масса, не более, 5,5 кг



**Рис. 11.10** РВД-50-80 ПП

1-7 – см. Рисунок 11.8 и 11.9;  
8 – трубопровод медный; 9 – тройник.



Таблица 11.10 Массогабаритные характеристики

Обозначение при заказе и в другой документации: **РВД-50-80 ПП**

Рабочее давление 80 кгс/см<sup>2</sup>

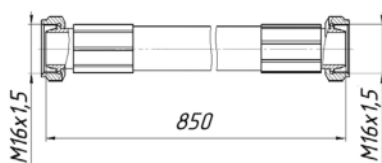
Масса, не более, 5,6 кг

Длина медного трубопровода 1000 мм

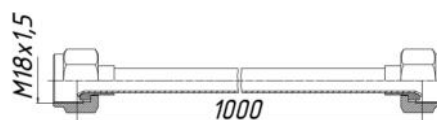
### Трубопроводы для пневмопуска

Таблица 11.11 Массогабаритные характеристики трубопроводов пневмопуска

Наименование при заказе и в другой документации	Обозначение при заказе и в другой документации	Рабочее давление, кгс/см <sup>2</sup>	Длина, мм	Присоединительная резьба	Масса, не более, кг
Рукав высокого давления	РВД-08-35	350	850	M16x1,5	0,5
Трубопровод пневмопуска Ду8	A-15 000	80	1000	M18x1,5	0,2



**Рис. 11.11** РВД-08-35



**Рис. 11.12** A-15 000

## 12

Переходник приварной  
и резьбовой

## Переходник приварной

Переходник предназначен для соединения ЗПУ МГП с трубопроводом.

Таблица 12.1 Обозначение, масса и присоединительные размеры

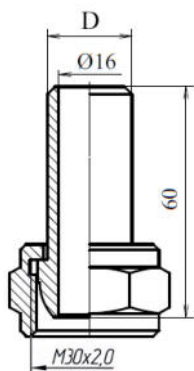
Наименование при заказе и в другой документации	Обозначение при заказе и в другой документации	D, мм	d, мм	Присоединительная резьба	Масса, не более, кг
Переходник приварной с МГП-16 на трубопровод	А-ПП-16-22	22	16	M30x2,0	0,26
	А-ПП-16-25	25	17	M30x2,0	0,30
Переходник приварной с МГП-35 на трубопровод	А-ПП-35-28	28	20	M52x2,0	0,30
	А-ПП-35-34	34	28		0,27
	А-ПП-35-42	42	32		0,26
Переходник приварной с МГП-50 на трубопровод	А-ПП-50-28	28	20	M68x2,0	3,03
	А-ПП-50-34	34	28		2,86
	А-ПП-50-42	42	34		2,63
	А-ПП-50-48	48	40		2,51
	А-ПП-50-60	60	50		2,34

**Комплектность:**

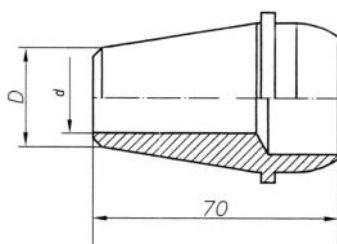
- переходник приварной;
- гайка накидная;
- этикетка.

**Пример обозначения при заказе:**

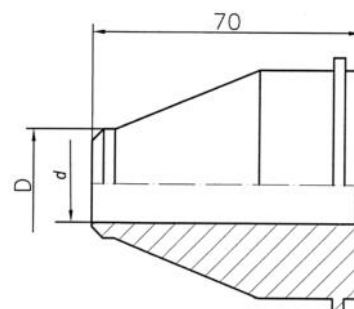
- Переходник приварной с МГП-16 на трубопровод А-ПП-16-25



**Рис. 12.1** Переходник приварной с МГП-16 на трубопровод



**Рис. 12.2** Переходник приварной с МГП-35 на трубопровод



**Рис. 12.3** Переходник приварной с МГП-50 на трубопровод



## Переходник резьбовой

Переходник предназначен для соединения ЗПУ МГП с трубопроводом.

Таблица 12.2 Обозначение, масса и присоединительные размеры

Наименование при заказе и в другой документации	Обозначение при заказе и в другой документации	D, дюйм	Присоединительная резьба	Масса, не более, кг
Переходник резьбовой с МГП-16 на трубопровод	A-ПР-16-1/2"	G 1/2	M30x2,0	0,26
Переходник резьбовой с МГП-35 на трубопровод	A-ПР-35-1/2"	G 1/2	M52x2,0	0,24
	A-ПР-35-3/4"	G 3/4		0,24
	A-ПР-35-1"	G 1		0,28
	A-ПР-35-1 1/4"	G 1 1/4		0,32
Переходник резьбовой с МГП-50 на трубопровод	A-ПР-50-1/2"	G 1/2	M68x2,0	2,13
	A-ПР-50-3/4"	G 3/4		2,16
	A-ПР-50-1"	G 1		2,21
	A-ПР-50-1 1/4"	G 1 1/4		2,25
	A-ПР-50-1 1/2"	G 1 1/2		2,29

### Комплектность:

- переходник резьбовой;
- гайка накидная;
- этикетка.

### Пример обозначения при заказе:

- Переходник резьбовой с МГП-16 на трубопровод A-ПР-16-1/2"

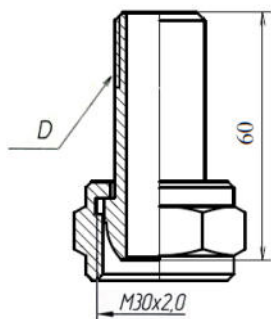


Рис. 12.4 Переходник резьбовой с МГП-16 на трубопровод

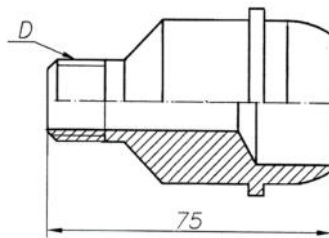


Рис. 12.5 Переходник резьбовой с МГП-35 на трубопровод

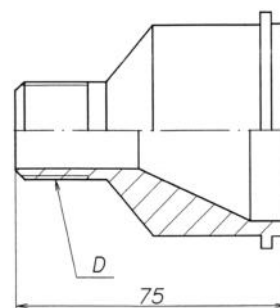


Рис. 12.6 Переходник резьбовой с МГП-50 на трубопровод





Г. Криво-14, ОАО "Сормовск"  
СЕРИЯ  
СПЕЦИАЛЬНЫЙ  
МОНТАЖ СР676

Изм. №55



**ARTSOK**

## 13

Ниппель переходной  
для РВД

## Ниппель переходной

Ниппель предназначен для соединения РВД с трубопроводом.

Таблица 13.1 Обозначение, масса и присоединительные размеры

Наименование при заказе и в другой документации	Обозначение при заказе и в другой документации	D, мм	d, мм	Присоединительная резьба	Масса, не более, кг
Ниппель переходной для РВД-16 на трубопровод	A-H-16-22	22	16	M30x2,0	0,07
	A-H-16-25	25	17	M30x2,0	0,07
Ниппель переходной (торцевой) для РВД-35 на трубопровод	A-H-35-28	28	22	M52x2,0	0,30
	A-H-35-34	34	28		0,27
	A-H-35-42	42	34		0,26
Ниппель переходной для углового РВД-35 на трубопровод	A-H-35-У-28	28	22	M52x2,0	0,40
	A-H-35-У-34	34	28		0,38
	A-H-35-У-42	42	34		0,35
Ниппель переходной (торцевой) для РВД-50 на трубопровод	A-H-50-28	28	22	M60x2,0	0,45
	A-H-50-34	34	28		0,78
	A-H-50-42	42	36		0,76
	A-H-50-48	48	42		0,68
	A-H-50-60	60	50		0,59

## Комплектность:

- ниппель;
- этикетка.

## Пример обозначения при заказе:

- Ниппель переходной для РВД-16 на трубопровод A-H-16-22

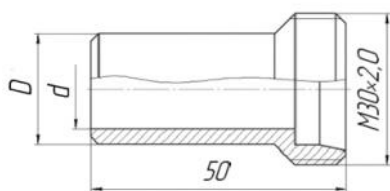


Рис. 13.1 Ниппель переходной для РВД-16 на трубопровод

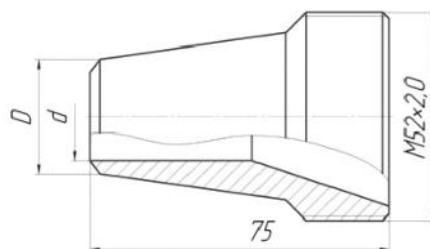


Рис. 13.2 Ниппель переходной (торцевой) для РВД-35 на трубопровод



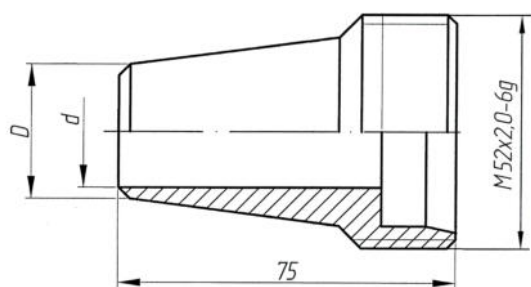


Рис. 13.3 Ниппель переходной для углового РВД-35 на трубопровод

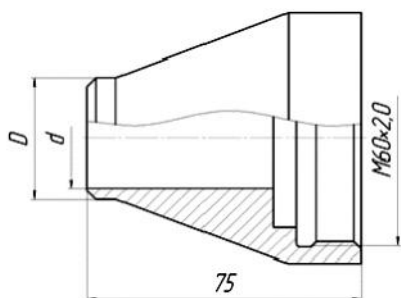


Рис. 13.4 Ниппель переходной (торцевой) для РВД-50 на трубопровод

### Ниппель переходной для РВД на коллектор

Ниппель предназначен для соединения РВД с коллектором.

Наименование при заказе и в другой документации	Обозначение при заказе и в другой документации	D, мм	Присоединительная резьба	Масса, не более, кг
Ниппель переходной для РВД-35 на коллектор	A-H-35-R*	35	M52x2,0	0,43
Ниппель переходной для РВД-50 на коллектор	A-H-50-R	50	M60x2,0	0,70

\* - радиус, указать при заказе.

#### Комплектность:

- ниппель;
- этикетка.

#### Пример обозначения при заказе:

- Ниппель переходной для РВД-35 на коллектор A-H-35-34

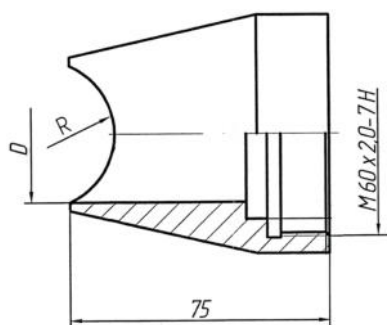
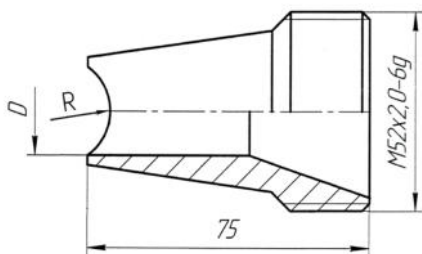
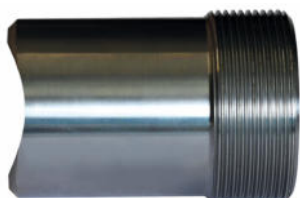


Рис. 13.5 Ниппель переходной для РВД-35 на коллектор

Рис. 13.6 Ниппель переходной для РВД-50 на коллектор





## 14

## Клапан обратный герметичный

Клапан предназначен для предотвращения движения ГОВТ в обратном направлении.

**Наименование при заказе и в другой документации:**

Клапан обратный герметичный.

**Обозначение при заказе и в другой документации**

**A - ОКГ - XX**  
**1 2 3**

где:

1 – АО «АРТСОК»;

2 – обратный клапан герметичный;

3 – диаметр условного прохода, мм (16, 20, 25, 32, 35, 40, 50, 65 и 80).

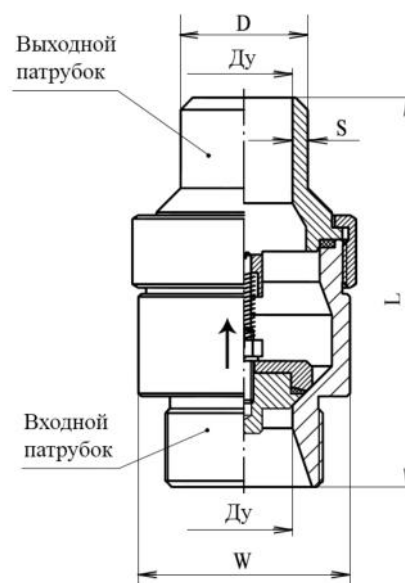


**Пример обозначения при заказе:**

- Клапан обратный герметичный А-ОКГ-16

**Комплектность:**

- клапан в сборе;
- паспорт.



**Рис. 14.1** Клапан обратный герметичный

Таблица 14.1 Обозначение и массогабаритные характеристики

Обозначение при заказе и в другой документации	Ду, мм	P <sub>РАБОЧЕЕ</sub> , МПа	Габаритные размеры, не более, мм		Тип соединения		DxS, мм		Масса не более, кг
			L	W	Вх. патрубок	Вых. патрубок	Вх. патрубок	Вых. патрубок	
A-ОКГ-16	16	14,7	70	42	M30x2,0H	M30x2,0B	-	-	0,5
A-ОКГ-20	20	14,7	100	68	Ø28П	Ø28П	28x4,0	28x4,0	1,3
A-ОКГ-25	25	14,7	138	73	Ø36П	Ø32П	36x5,5	32x3,5	1,5
A-ОКГ-25	25	14,7	138	73	M60x2,0B	Ø32П	-	32x3,5	1,5
A-ОКГ-32	32	14,7	130	75	M52x2,0H	Ø42П	-	42x5,0	2,6
A-ОКГ-32	32	14,7	130	75	Ø42П	Ø42П	42x5,0	42x5,0	2,6
A-ОКГ-35	35	14,7	95	70	Ø45П	Ø45П	45x5,0	45x5,0	2,2
A-ОКГ-35	35	14,7	95	70	M52x2,0H	M52x2,0B	-	-	
A-ОКГ-40	40	14,7	135	97	Ø50П	Ø50П	50x5,0	40x5,0	2,7
A-ОКГ-50	50	6,37	157	100	M60x2,0B	M60x2,0H	-	-	4,2
A-ОКГ-50	50	6,37	155	100	Ø60П	Ø60П	60x5,0	60x5,0	
A-ОКГ-65	65	6,37	190	170	Ø86П	Ø80П	86x10,5	80x7,5	12,0
A-ОКГ-80	80	6,37	190	170	Ø95П	Ø90П	95x7,5	90x5,0	15,5

П – соединение под приварку; В – внутренняя резьба; Н – наружная резьба, D – наружный диаметр, S – толщина стенки.

## 15

Сигнализатор давления (IP66)  
с прокладкой и ниппель

Сигнализатор давления предназначен для контроля наличия давления ГОТВ в коллекторе или трубопроводе установок газового пожаротушения. Устройство не является средством измерения, требующим поверки.

**Наименование при заказе и в другой документации:** Сигнализатор давления с прокладкой.

**Обозначение при заказе и в другой документации:** А-СД.

**Обозначение при заказе  
и в другой документации**

<b>А</b>	<b>- СД</b>	<b>- Х</b>
<b>1</b>	<b>2</b>	<b>3</b>

где:

- 1 – АО «АРТСОК»;
- 2 – сигнализатор давления;
- 3 – наличие взрывозащиты (без обозначения - общепромышленное исполнение, «В» - взрывозащищённое исполнение).

**Пример обозначения при заказе:**

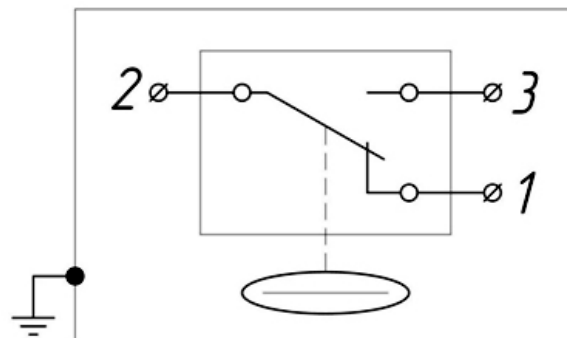
- Сигнализатор давления с прокладкой А-СД

**Комплектность:**

- сигнализатор давления А-СД;
- прокладка А-РЗ-00-00004;
- руководство по эксплуатации.

Таблица 15.1 Технические характеристики

Минимальное давление срабатывания, МПа	от 0,06 до 0,1
Максимальное рабочее давление, не более, МПа	19,6
Время срабатывания, не более, сек	1
Нагрузочная способность коммутирующих контактов:	
– постоянное напряжение, В	от 0,2 до 30
– ток, А	от 0,1 до 3,0
Маркировка взрывозащиты	1Ex d IIC T6 Gb
Степень защиты по ГОСТ 14254	IP66
Температура окружающей среды в процессе эксплуатации, °С	от -60 до +60
Присоединительная резьба	G ½ (наружная)
Срок службы сигнализатора, лет	10
Диаметр подключаемого кабеля, мм	6-12
Высота, не более, мм	
– общепромышленное исполнение	105
– взрывозащищённое исполнение	130
Ширина, не более, мм	
– общепромышленное исполнение	40
– взрывозащищённое исполнение	40
Масса, не более, кг	0,6



**Рис. 15.1** Схема электрическая  
принципиальная  
1 – NC (НЗ), 2 – С (О), 3 – NO (НР)

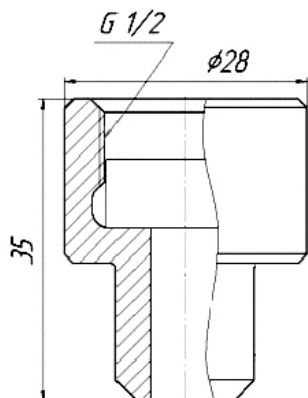
## Ниппель для А-СД

**Наименование при заказе и в другой документации:** Ниппель для А-СД.

**Обозначение при заказе и в другой документации:** А-Н-СД.

**Пример обозначения при заказе:**

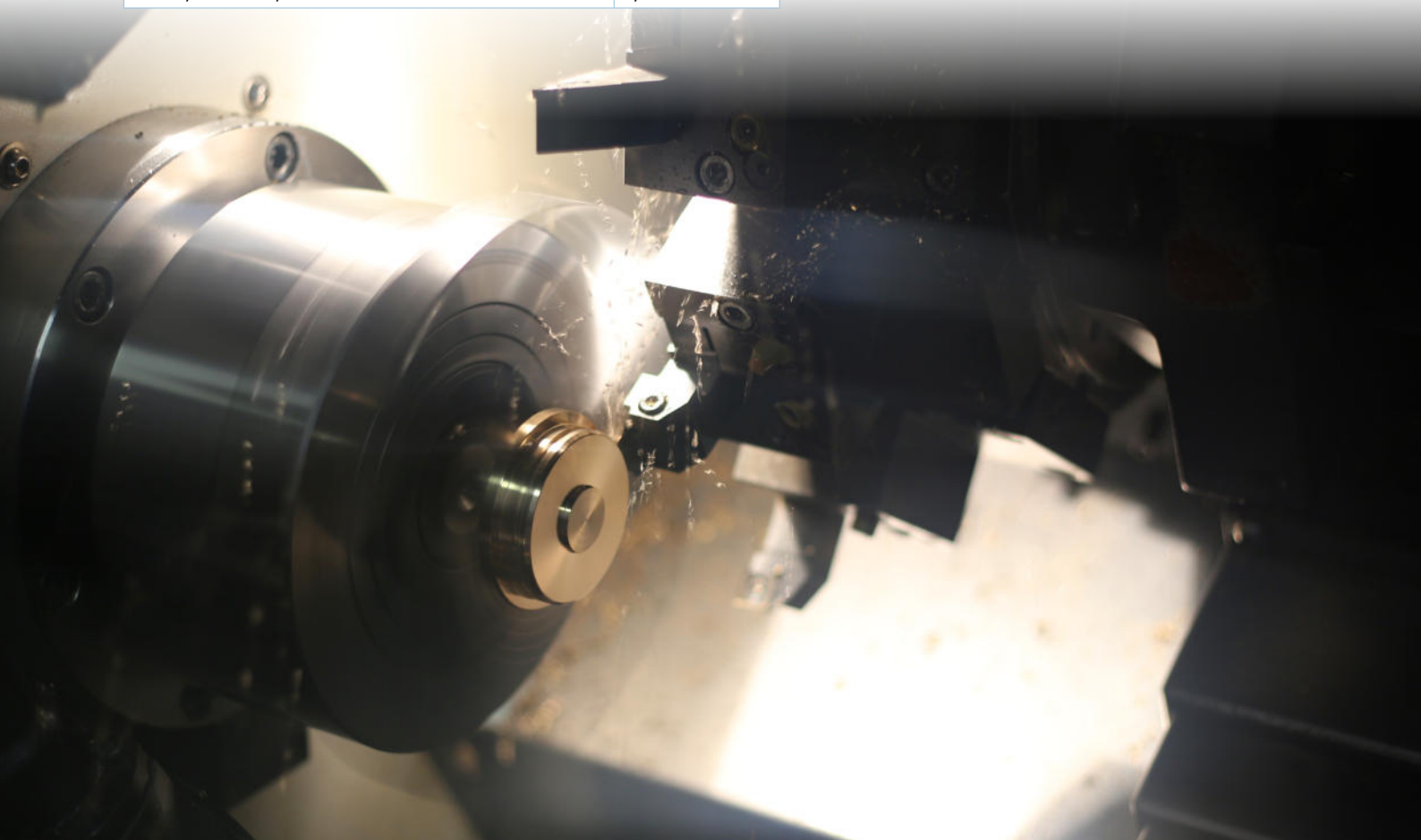
- Ниппель для А-СД А-Н-СД



**Рис. 15.3** Ниппель для А-СД

Таблица 15.2 Технические характеристики

Максимальное рабочее давление, не более, МПа	19,6
Масса, не более, кг	0,1



## 16

## Насадок и патрубок

**Насадок латунный для выпуска и распыления ГОТВ**

Насадок латунный предназначен для выпуска и распыления ГОТВ при тушении возгораний объёмным способом.

**Наименование при заказе и в другой документации:**

Насадок латунный для выпуска газового огнетушащего вещества.

**Обозначение при заказе и в другой документации**

<b>С</b>	<b>-</b>	<b>Х</b>	<b>-</b>	<b>Х</b>	<b>-</b>	<b>F</b>	<b>-</b>	<b>Х</b>	<b>-</b>	<b>А</b>
<b>1</b>		<b>2</b>		<b>3</b>		<b>4</b>		<b>5</b>		<b>6</b>

**Пример обозначения при заказе:**

- Насадок латунный для выпуска газового огнетушащего вещества С-Р-В-150- $\frac{3}{4}$ "-А

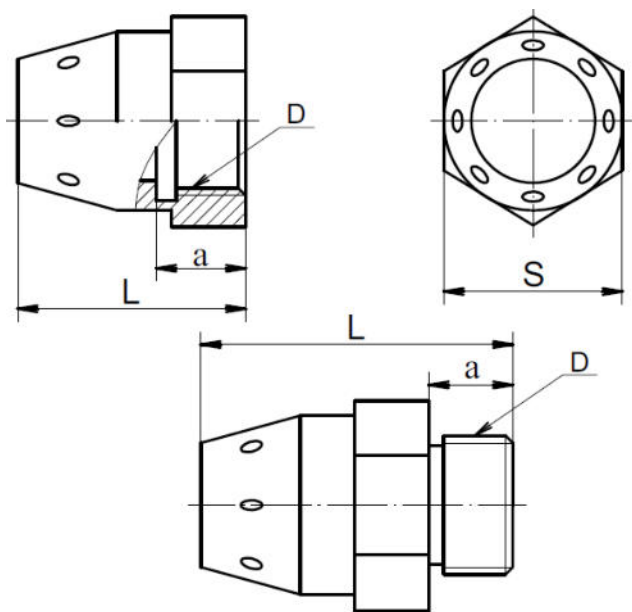
где:

- 1 – струйный;
- 2 – способ распыла ГОТВ («Р» – радиальный на 360°, «У» – угловой на 180°);
- 3 – вид резьбы («В» – внутренняя, «Н» – наружная);
- 4 – суммарная площадь отверстий, мм<sup>2</sup> ( $F_{\min} = 20 \text{ мм}^2$ ,  $F_{\max} = 1600 \text{ мм}^2$ );
- 5 – размер трубной резьбы, дюйм (G  $\frac{3}{8}$ , G  $\frac{1}{2}$ , G  $\frac{3}{4}$ , G 1, G  $1\frac{1}{4}$ , G  $1\frac{1}{2}$  и G 2);
- 6 – АО «АРТСОК».

**Примечание:**

**Материал насадков:** ЛС 59-1.

**Материал** (по отдельной заявке): коррозионно-стойкая сталь.



**Рис. 16.1** Насадок латунный для выпуска газового огнетушащего вещества



Таблица 16.1 Насадки латунные с внутренней резьбой для выпуска и распыления ГОТВ

Обозначение при заказе и в другой документации	D, дюйм	Условный диаметр, мм	L, не менее, мм	S, не более, мм	F <sub>max</sub> , мм <sup>2</sup>	a, мм	Радиус распыла для хладонов и сжатых газов, м	Радиус распыла для CO <sub>2</sub> при P≥1,0 МПа, м	Масса, не более, кг
C-P-B-F-3/8"-A C-Y-B-F-3/8"-A	G 3/8	10	35	24	70	20	2,0	2,0	0,10
C-P-B-F-1/2"-A C-Y-B-F-1/2"-A	G 1/2	15	40	27	110	22	3,0	3,5	0,10
C-P-B-F-3/4"-A C-Y-B-F-3/4"-A	G 3/4	20	48	32	250	20	3,5 4,0	4,0 4,5	0,17
C-P-B-F-1"-A C-Y-B-F-1"-A	G 1	25	54	41	450	22	4,0 4,5	4,5 5,0	0,32
C-P-B-F-1 1/4"-A C-Y-B-F-1 1/4"-A	G 1 1/4	32	62	50	800	24	4,0 4,5	4,5 5,0	0,50
C-P-B-F-1 1/2"-A C-Y-B-F-1 1/2"-A	G 1 1/2	40	70	60	1100	26	4,0 4,5	4,5 5,0	0,73
C-P-B-F-2"-A C-Y-B-F-2"-A	G 2	50	80	70	1600	30	4,0 4,5	4,5 5,0	0,95

Таблица 16.2 Насадки латунные с наружной резьбой для выпуска и распыления ГОТВ

Обозначение при заказе и в другой документации	D, дюйм	Условный диаметр, мм	L, не менее, мм	S, не более, мм	F <sub>max</sub> , мм <sup>2</sup>	a, мм	Радиус распыла для хладонов и сжатых газов, м	Радиус распыла для CO <sub>2</sub> при P≥1,0 МПа, м	Масса, не более, кг
C-P-H-F-3/8"-A C-Y-H-F-3/8"-A	G 3/8	10	49	24	70	14	2,0	2,0	0,11
C-P-H-F-1/2"-A C-Y-H-F-1/2"-A	G 1/2	15	54	27	110		3,0	3,5	0,14
C-P-H-F-3/4"-A C-Y-H-F-3/4"-A	G 3/4	20	68	32	250	20	3,5 4,0	4,0 4,5	0,22
C-P-H-F-1"-A C-Y-H-F-1"-A	G 1	25	78	41	450		4,0 4,5	4,5 5,0	0,42
C-P-H-F-1 1/4"-A C-Y-H-F-1 1/4"-A	G 1 1/4	32	86	50	800	24	4,0 4,5	4,5 5,0	0,70
C-P-H-F-1 1/2"-A C-Y-H-F-1 1/2"-A	G 1 1/2	40	94	60	1100		4,0 4,5	4,5 5,0	0,82
C-P-H-F-2"-A C-Y-H-F-2"-A	G 2	50	106	70	1600	26	4,0 4,5	4,5 5,0	1,10

## Насадок латунный с фильтром для выпуска и распыления ГОТВ

Насадок латунный с фильтром предназначен для выпуска и распыления ГОТВ при тушении возгораний объёмным способом.

### Наименование при заказе и в другой документации:

Насадок латунный с фильтром для выпуска газового огнетушащего вещества.

### Обозначение при заказе и в другой документации

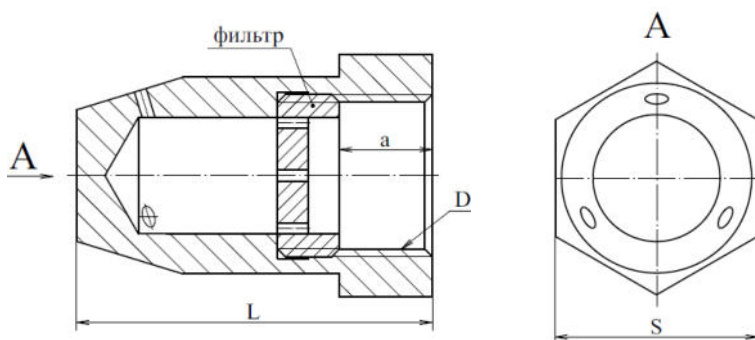
**С - X - В - F - X - А**  
**1 2 3 4 5 6**

### Пример обозначения при заказе:

- Насадок латунный с фильтром для выпуска газового огнетушащего вещества С-Р-В-19-1/2"-А

где:

- 1 – струйный;
- 2 – способ распыла ГОТВ («Р» – радиальный на 360°, «У» – угловой на 180°);
- 3 – внутренняя резьба;
- 4 – суммарная площадь отверстий, мм<sup>2</sup> (F<sub>min</sub> = 7 мм<sup>2</sup>, F<sub>max</sub> = 19 мм<sup>2</sup>);
- 5 – размер трубной резьбы, дюйм (G 3/8, G 1/2);
- 6 – АО «АРТСОК».



### Примечание:

**Материал насадков:** ЛС 59-1.  
**Материал** (по отдельной заявке):  
коррозионно-стойкая сталь.

Рис. 16.2 Насадок латунный с фильтром для выпуска газового огнетушащего вещества

Таблица 16.3 Насадки латунные с фильтром для выпуска газового огнетушащего вещества

Обозначение при заказе и в другой документации	D, дюйм	L, не менее, мм	S, не более, мм	F <sub>max</sub> , мм <sup>2</sup>	a, мм	Радиус распыла для хладонов, м	Радиус распыла для CO <sub>2</sub> при P ≥ 1,0 МПа, м	Масса, не более, кг
С-Р-В-F-3/8"-А	G 3/8	35	24	19	12	2,0	2,0	0,10
С-Р-В-F-1/2"-А	G 1/2	40	27	19	12	3,0	3,5	0,13

## Насадок локальный (с патрубком) для выпуска и распыления ГОТВ

Насадок предназначен для выпуска и распыления ГОТВ при тушении возгораний локальным способом.

### Наименование при заказе и в другой документации:

Насадок локальный с патрубком.

### Обозначение при заказе и в другой документации

**А - НЛ X - F**  
**1 2 3 4**

### Пример обозначения при заказе:

- Насадок локальный с патрубком А-НЛ 1/2"-14

### Комплектность:

- насадок;
- патрубок;
- этикетка.

где:

- 1 – АО «АРТСОК»;
- 2 – наименование изделия;
- 3 – размер трубной резьбы, дюйм (G 3/8, G 1/2, G 3/4, G 1, G 1 1/4, G 1 1/2 и G 2);
- 4 – суммарная площадь отверстий, мм<sup>2</sup> (F<sub>min</sub> = 14 мм<sup>2</sup>, F<sub>max</sub> = 1600 мм<sup>2</sup>).

### Примечание:

**Материал насадков:** ЛС 59-1.  
**Материал** (по отдельной заявке):  
коррозионно-стойкая сталь.



Рис. 16.3 Насадок локальный с патрубком. 1 – насадок; 2 – патрубок.

Таблица 16.4 Насадки локальные с патрубком

Обозначение при заказе и в другой документации	D, дюйм	L, м	R, м	F <sub>max</sub> , мм <sup>2</sup>	a, мм	d, мм	Масса, не более, кг
A-НЛ 3/8"-F	G 3/8	3,0-4,0	0,50-0,65	14-60	73	17	0,12
A-НЛ 1/2"-F	G 1/2	3,0-4,0	0,50-0,65	14-95	75	22	0,20
A-НЛ 3/4"-F	G 3/4	3,0-4,0	0,50-0,65	30-200	82	28	0,30
A-НЛ 1"-F	G 1	3,0-4,0	0,50-0,65	120-500	104	34	0,45
A-НЛ 1 1/4"-F	G 1 1/4	3,0-4,5	0,65-0,80	200-800	104	42	0,82
A-НЛ 1 1/2"-F	G 1 1/2	3,0-5,5	0,80-1,20	600-1100	104	48	0,92
A-НЛ 2"-F	G 2	3,0-6,5	0,80-1,60	900-1600	118	60	1,40

### Насадок локальный типа раструб (с патрубком) для выпуска и распыления ГОТВ

Насадок предназначен для выпуска и распыления ГОТВ (CO<sub>2</sub>) при тушении возгораний локальным способом.

**Наименование при заказе и в другой документации:** Насадок локальный типа раструб.

**Обозначение при заказе и в другой документации**

<b>A</b>	<b>- НЛР</b>	<b>- XX</b>	<b>- F</b>
<b>1</b>	<b>2</b>	<b>3</b>	<b>4</b>

где:  
 1 – АО «АРТСОК»;  
 2 – наименование изделия;  
 3 – размер трубной резьбы, дюйм (G 3/8, G 1/2, G 3/4, G 1);  
 4 – суммарная площадь отверстий, мм<sup>2</sup> (F<sub>min</sub> = 14 мм<sup>2</sup>, F<sub>max</sub> = 500 мм<sup>2</sup>).

**Пример обозначения при заказе:**

- Насадок локальный типа раструб А-НЛР-1/2"-35

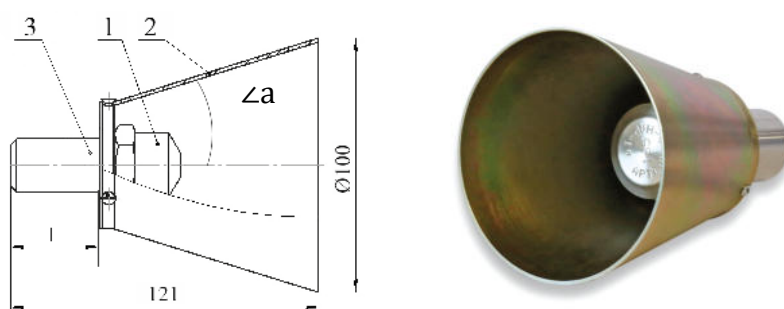


Рис. 16.4 Насадок локальный типа раструб  
 1 – насадок; 2 – раструб; 3 – патрубок.

Таблица 16.5 Насадки локальные типа раструб

Обозначение при заказе и в другой документации	D, дюйм	l, мм	Расстояние до объекта L, м	∠a, °
A-НЛР-3/8"-F	G 3/8	50	0,5-2,0	34
A-НЛР-1/2"-F	G 1/2		0,5-2,0	
A-НЛР-3/4"-F	G 3/4		0,5-2,5	
A-НЛР-1"-F	G 1	70	0,5-2,5	22

Для тушения локальным способом рекомендуется применение МГП 35-100.

### Патрубок под насадок

Патрубок под насадок предназначен для соединения трубопровода с насадком.

#### Наименование при заказе и в другой документации:

Патрубок под насадок.

#### Обозначение при заказе и в другой документации

<b>A</b>	<b>- ПН</b>	<b>- XX</b>
<b>1</b>	<b>2</b>	<b>3</b>

где:

- 1 – АО «АРТСОК»;
- 2 – наименование изделия;
- 3 – размер трубной резьбы, дюйм (G 3/8, G 1/2, G 3/4, G 1, G 1 1/4, G 1 1/2, G 2).



#### Пример обозначения при заказе:

- Патрубок под насадок А-ПН-3/8"

**Материал** (по отдельной заявке): нержавеющая сталь.

Таблица 16.6 Массогабаритные характеристики

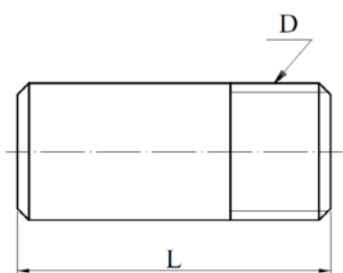


Рис. 16.5 Патрубок под насадок

Обозначение при заказе и в другой документации	D, дюйм	L, мм	Масса, не более, кг
А-ПН-3/8"	G 3/8	50	0,05
А-ПН-1/2"	G 1/2		0,07
А-ПН-3/4"	G 3/4		0,10
А-ПН-1"	G 1	70	0,13
А-ПН-1 1/4"	G 1 1/4		0,26
А-ПН-1 1/2"	G 1 1/2		0,30
А-ПН-2"	G 2		0,47

### Прокладка декоративная

Прокладка декоративная применяется при монтаже насадков в фальшпотолок.

#### Наименование при заказе и в другой документации:

Прокладка декоративная

#### Обозначение при заказе и в другой документации

<b>A</b>	<b>- ПД</b>	<b>- XX</b>
<b>1</b>	<b>2</b>	<b>3</b>

где:

- 1 – АО «АРТСОК».
- 2 – наименование изделия;
- 3 – диаметр патрубка, дюйм.



#### Пример обозначения при заказе:

- Прокладка декоративная А-ПД-3/4"

Таблица 16.7 Прокладки декоративные

**Материал:**  
фторопласт Ф-04.

Обозначение при заказе и в другой документации	D, дюйм	Масса, не более, кг
А-ПД-1/2"	G 1/2	0,066
А-ПД-3/4"	G 3/4	0,064
А-ПД-1"	G 1	0,061
А-ПД-1 1/4"	G 1 1/4	0,056
А-ПД-1 1/2"	G 1 1/2	0,052
А-ПД-2"	G 2	0,043





## 17

## Устройство для выпуска CO<sub>2</sub> (для резервуаров с нефтепродуктами)

Устройство для выпуска CO<sub>2</sub> предназначено для подачи и распыления CO<sub>2</sub> внутрь вертикальных резервуаров для нефти и нефтепродуктов с целью ликвидации пожара.

### Наименование при заказе и в другой документации:

Устройство для выпуска CO<sub>2</sub> (для резервуаров с нефтью и нефтепродуктами).

### Обозначение при заказе и в другой документации

<b>А</b>	<b>- НРН</b>	<b>- XXXX</b>
<b>1</b>	<b>2</b>	<b>3</b>

Где:

- 1 – АО «АРТСОК»;
- 2 – наименование изделия;
- 3 – суммарная площадь отверстий, мм<sup>2</sup> (1450, 4000).



### Пример обозначения при заказе:

- Устройство для выпуска CO<sub>2</sub> (для резервуаров с нефтью и нефтепродуктами) А-НРН-1450

**Сейсмостойкость** – 9 баллов по шкале MSK – 64 на высотной отметке 70м.

Таблица 17.1 Массогабаритные характеристики и присоединительные размеры

Обозначение при заказе и в другой документации	Рабочее давление, МПа	Тип присоединения		Диаметр условного прохода, мм	Суммарная площадь отверстий, мм <sup>2</sup>	Срок службы, лет	Массогабаритные характеристики, не более		
		к трубопроводу, фланцевое	к резервуару, фланцевое				Длина, мм	Диаметр фланца кожуха, мм	Масса, кг
А-НРН-1450	3,3	фланец 1-65-40-09Г2С по ГОСТ 12821	фланец 1-250-10-09Г2С по ГОСТ 12820	65	1450	30	750	390	43
А-НРН-4000	3,3	фланец 1-80-40-09Г2С	фланец 1-250-10-09Г2С	80	4000	30	750	390	48

# 18

## Устройство выпуска модульное

Устройство выпуска модульное (УВМ) предназначено для выпуска в защищаемое помещение газового огнетушащего вещества – хладонов (кроме хладона 23, ФК-5-1-12) в составе модульной установки газового пожаротушения.

УВМ заменяет распределительную трубную разводку и имеет ряд преимуществ в применении:

- не требует испытаний на прочность и герметичность, так как является заводским изделием, а не изготавливается монтажной организацией на объекте;
- эффективность распыла ГОТВ подтверждена испытаниями;
- сокращает время монтажных работ.

**Наименование при заказе и в другой документации:** Устройство выпуска модульное.

**Обозначение при заказе и в другой документации**

**УВМ - XX - XXX**  
**1        2        3**

где:

- 1 – наименование изделия;
- 2 – внутренний диаметр УВМ, соответствующий диаметру выходного отверстия ЗПУ МГП, мм (16, 35 и 50);
- 3 – высота УВМ, мм (высота выбирается из условия расположения насадка на расстоянии не более 0,5 м от потолка защищаемого помещения).

**Пример обозначения при заказе:**

- Устройство выпуска модульное УВМ-35-700

**Комплектность:**

- трубопровод; - контргайка; - насадок угловой; - гайка накидная; - ниппель; - подвеска (шпилька, хомут, анкер); - паспорт.

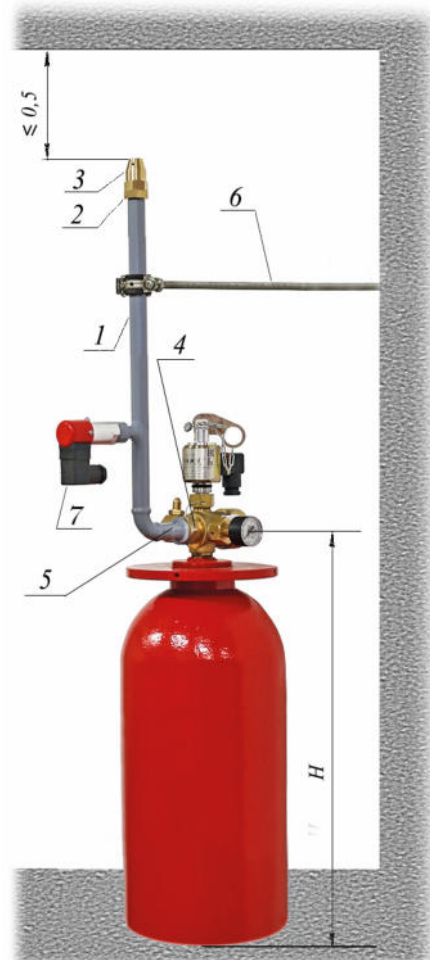
Таблица 18.1 Технические характеристики

Время выхода 95% ГОТВ от макс. заправленной массы не более, сек	10
Присоединительная резьба к ЗПУ	- ЗПУ-16                    M30X2,0
	- ЗПУ-35                    M52X2,0
	- ЗПУ-50                    M68X2,0
Температура окружающей среды в процессе эксплуатации, °C	от - 40 до + 55
Срок службы, не менее, лет	30

Таблица 18.2 Другие технические характеристики

Внутренний диаметр ЗПУ, мм	Внутренний диаметр УВМ, мм	Вместимость баллона МГП, л	H, не более, мм	F, мм <sup>2</sup>	P, МПа
16	16	10	912	100	3,9
		25	950	150	3,9
		40	1420		4,9
35	32	60	875	600	3,9
		80	1085		3,9
		100	1295		3,9
50	40	60	885	800	2,4
		80	1095		2,4
		100	1305		2,4
		120	1520		2,4
		140	1765		2,4

где, F - суммарная площадь отверстий углового насадка (единственное возможное значение)

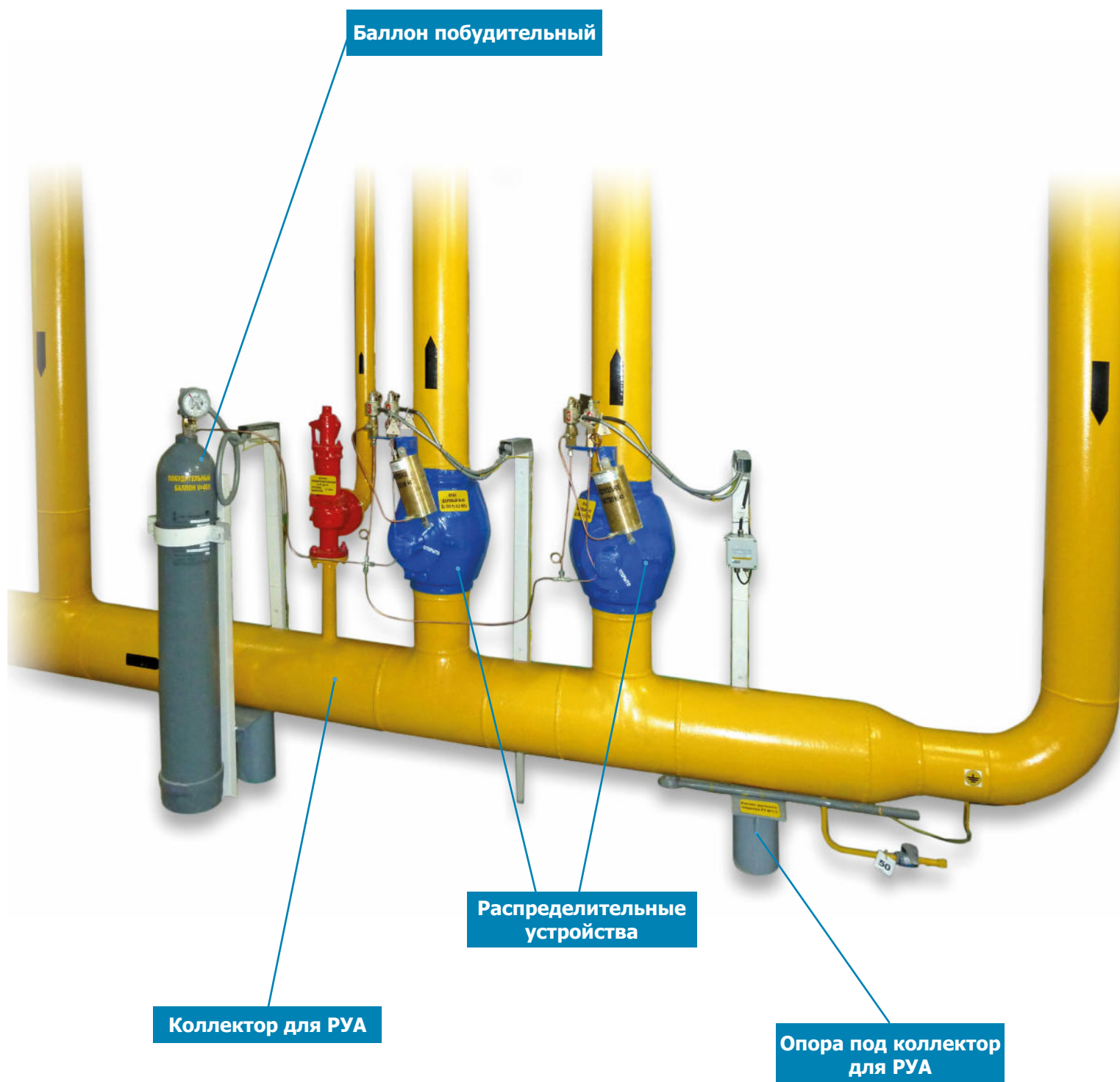


**Рис. 18.1**

- 1 – трубопровод; 2 – контргайка;
- 3 – насадок угловой; 4 – гайка накидная;
- 5 – ниппель; 6 – подвеска,
- 7 – А-СД (по отдельной заявке)

# 19

## Оборудование для станций газового пожаротушения (СГПТ)



## Распределительное устройство

Распределительное устройство (РУА) предназначено для подачи газовых огнетушащих веществ (ГОТВ) в требуемом направлении.

Устройство применяется в составе установок газового пожаротушения для противопожарной защиты помещений и технологического оборудования.

Распределительные устройства имеют обычное и реверсивное исполнение.

В РУА обычного исполнения используется пневмоцилиндр прямого действия. Возврат поршня пневмоцилиндра в исходное положение и закрытие шарового крана осуществляется вручную с помощью съемного рычажного ключа.

РУА реверсивного (Р) исполнения отличается тем, что в устройстве используется пневмоцилиндр реверсивного действия. По желанию заказчика, контроль положений ("открыто" и "закрыто") может осуществляться одним или двумя концевыми выключателями.

Срабатывание пневмоцилиндра РУА осуществляется с помощью газа, хранящегося в побудительном баллоне (БП) емкостью 40 литров с электроконтактным манометром (ЭКМ) под давлением от 4,0±0,1 МПа до 6,0±0,1 МПа. Один БП обеспечивает подачу газа для пятидесяти устройств включительно и одновременное срабатывание не более десяти РУА обычного исполнения или пяти РУА реверсивного исполнения.

### Наименование при заказе и в другой документации:

Устройство распределительное.

#### Пример обозначения при заказе:

- Устройство распределительное РУА-20-14,7 - ТУ 4854-002-33075088-01 П-Р-24-2К-В-О

#### Обозначение при заказе и в другой документации

<b>РУА</b>	<b>- XXX</b>	<b>- 14,7</b>	<b>- ТУ 4854-002-33075088-01</b>	<b>X</b>	<b>- X</b>	<b>- XX</b>	<b>- XX</b>	<b>- X</b>	<b>- O</b>
<b>1</b>	<b>2</b>	<b>3</b>	<b>4</b>	<b>5</b>	<b>6</b>	<b>7</b>	<b>8</b>	<b>9</b>	<b>10</b>

где:

- 1 – наименование изделия;
- 2 – условный диаметр РУА, мм (20, 25, 32, 40, 50, 65, 80, 100);
- 3 – рабочее давление, МПа (14,7);
- 4 – обозначение ТУ, в соответствии с которым изготовлено устройство;
- 5 – исполнение присоединения («П» – под приварку, «Ф» – фланцевое или «Ш» – штуцерное);
- 6 – исполнение пневмоцилиндра РУА («О» – обычное, «Р» – реверсивное);
- 7 – исполнение пускателя, В («00» – без пускателей, 24 и 12);
- 8 – наличие концевых выключателей («0К» – без концевых выключателей, «1К» – с одним концевым выключателем, «2К» – с двумя концевыми выключателями);
- 9 – наличие взрывозащиты («О» – общепромышленное исполнение, «В» – взрывозащищенное исполнение);
- 10 – общепромышленное исполнение.

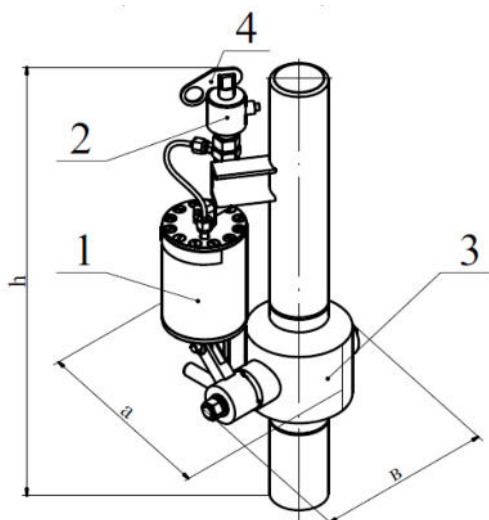
#### Комплектность:

- РУА;
- пускатель в сборе;
- трубопровод Ду 4, L=350 мм;
- трубопровод Ду 4, L=500 мм;
- трубопровод Ду 4, L=1000 мм;
- тройник;
- крест;
- рычаг возвратный;
- паспорт/РЭ на РУА;
- паспорт на кран шаровый.

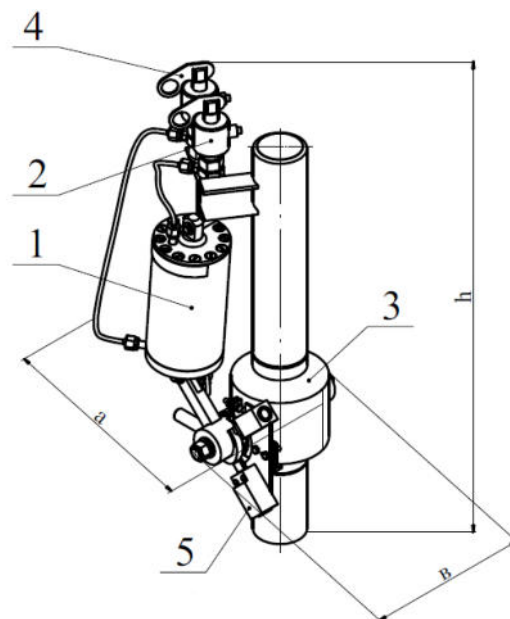
Таблица 19.1 Основные технические характеристики

Параметры электрического пуска РУА:	
- напряжение постоянного тока, В	24 (от 20 до 27)
- сила тока, А	от 0,45 до 0,55
- время приложения напряжения, с	не менее 2,0
Сила тока при проверке целостности электромагнитного привода не должна превышать, А	0,1
Инерционность (время срабатывания) РУА, с	не более 2,0
Давление при пневмопуске, МПа	
- минимальное	3,9 (подача сигнала от ЭКМ)
- максимальное	6,1
Температура окружающей среды в процессе эксплуатации, °С	от -40 до +55
Маркировка взрывозащиты	1Ex d mb IIC T6 Gb
Срок службы, лет	30
Количество срабатываний в течение 30 лет, раз	не менее 20
Сейсмостойкость – 9 баллов по шкале MSK – 64 на высотной отметке 70м.	





Распределительное устройство  
(РУА-65-14,7-П-О-24-0К-0-0)



Распределительное устройство  
(РУА-65-14,7-П-Р-24-2К-0-0)

**Рис. 19.1** Распределительное устройство

1 – пневмоцилиндр; 2 – пускатель; 3 – шаровой кран; 4 – ручной пуск; 5 – концевые выключатели.

**Примечание:** Необходимое для соединения количество тройников, трубопроводов и крестов Ду4 входит в комплект поставки распределительного устройства.

Таблица 19.2 Технические характеристики

Наименование показателей	Тип распределительного устройства							
	РУА-20	РУА-25	РУА-32	РУА-40	РУА-50	РУА-65	РУА-80	РУА-100
Диаметр условного прохода Ду, мм	20	25	32	40	50	65	80	100
Максимальное рабочее давление, МПа	14,7							
Габаритные размеры, не более, мм:								
Длина, а	270		290		320	320	320	330
Ширина, b	230		250		270	290	310	435
Высота, h	720		720		740	740	740	740
Высота от нижнего торца до рычага ручного пуска, не более, мм	700				720			
Расстояние между осями устройств, не менее, мм	250		270		300	320		350
Расстояние от оси устройства до стены, не менее, мм	170							200
Масса, не более, кг	17,0	17,2	20,5	22,8	27,5	32,0	37,2	73,0
Допустимая величина протечек см <sup>3</sup> /мин по ГОСТ Р 54808	40	60	80	120	170	250	350	450
По специальному заказу возможно изготовление РУА с условным диаметром 20, 25, 32, 40 и 50 мм с рабочим давлением 19,6 МПа, а также РУА с условным диаметром 150 и 200 мм с рабочим давлением 6,4 МПа.								

### Баллон побудительный

Баллон побудительный предназначен для хранения и подачи газа в пневмоцилиндры запорно-пусковых устройств (ЗПУ) модулей изотермических для жидкой двуокиси углерода (МИЖУ), пускатели распределительных устройств (РУА) или пневмоцилиндры распределительных устройств (для РУА без пускателя).

**Наименование при заказе и в другой документации:** Баллон побудительный.

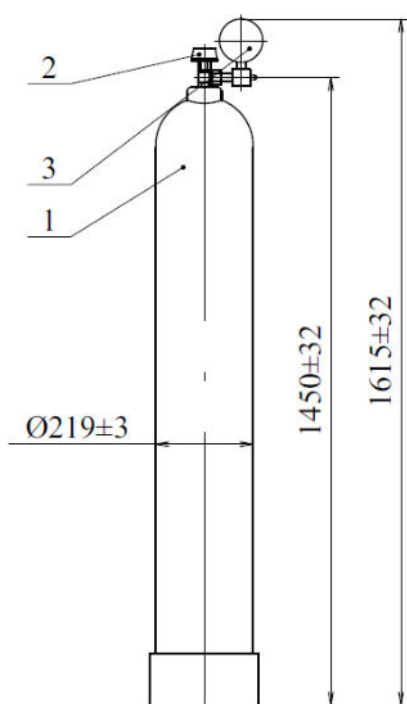
**Обозначение при заказе и в другой документации:** А-БП-40.

**Пример обозначения при заказе:**

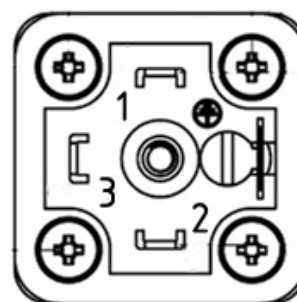
- Баллон побудительный А-БП-40 (РУА)

**Комплектность:**

- баллон побудительный в сборе;
- прокладка для манометра;
- электроконтактный манометр;
- паспорт на БП;
- паспорт на манометр.



**Рис. 19.2** Баллон побудительный  
1 – баллон; 2 – вентиль; 3 – манометр электроконтактный (ЭКМ)



**Рис. 19.3**  
Схема внешних электрических соединений ЭКМ

Таблица 19.3 Таблица состояния контактов ЭКМ в соответствии с уставками для РУА и МИЖУ

Параметры	РУА			МИЖУ		
	0-4	4-6	>6	0-6	6-8	>8
<b>Диапазон давлений, МПа</b>	0-4	4-6	>6	0-6	6-8	>8
<b>Контакты:</b>						
<b>1-2</b>	+	-	-	+	-	-
<b>1-3</b>	-	-	+	-	-	+

Примечание: "+" контакты замкнуты, "-" контакты разомкнуты.

Таблица 19.4 Технические характеристики

Рабочее давление в БП для МИЖУ, МПа	- минимальное – 6 (порог формирования сигнала и неисправность побудительного баллона от ЭКМ); - максимальное – 8,0.
Рабочее давление в БП для РУА, МПа	- минимальное – 4 (порог формирования сигнала и неисправность побудительного баллона от ЭКМ); - максимальное – 6,0.
Рабочая среда	азот
Температура окружающей среды в процессе эксплуатации БП, °С	от -40 до +55
Масса, не более, кг	74 кг

## Опоры под коллектор для РУА

Опора предназначена для крепления коллектора РУА.

### Наименование при заказе и в другой документации:

Опора под коллектор для РУА.

### Обозначение при заказе и в другой документации

<b>А</b>	<b>-</b>	<b>О</b>	<b>-</b>	<b>ХХ</b>	<b>-</b>	<b>Н</b>
<b>1</b>		<b>2</b>		<b>3</b>		<b>4</b>

где:

- 1 – АО «АРТСОК»;
- 2 – наименование изделия;
- 3 – наружный диаметр трубы коллектора, мм;
- 4 – высота опоры, мм.

### Пример обозначения при заказе:

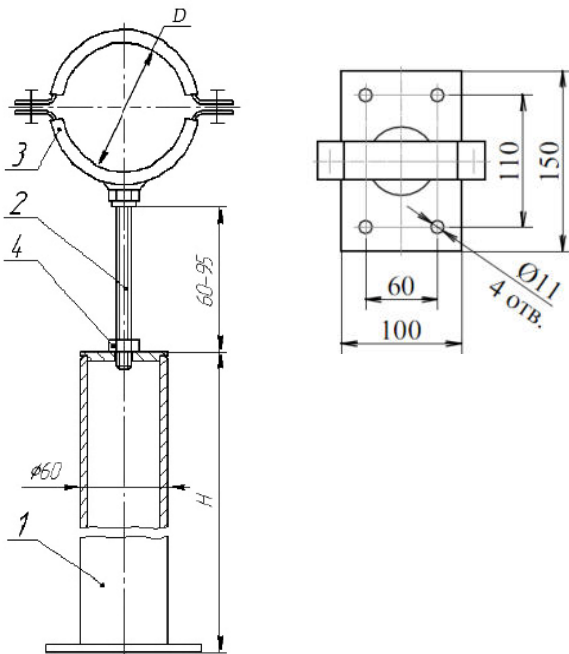
- Опора под коллектор для РУА А-О-76-800

### Комплектность:

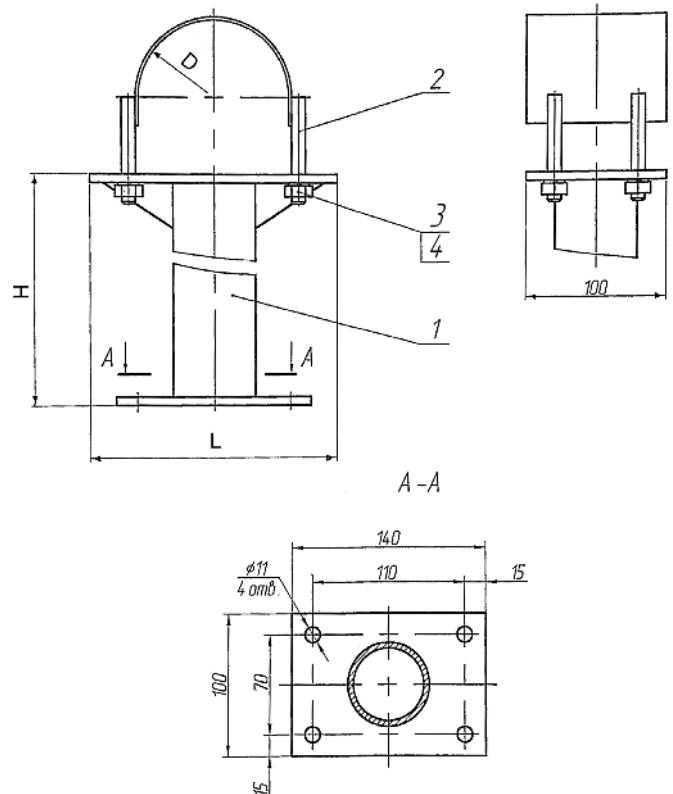
- опора;
- шпилька М10;
- хомут;
- гайка М10;
- этикетка.

Таблица 19.5 Массогабаритные характеристики

Обозначение при заказе и в другой документации	Габаритные размеры, не более, мм			Масса, не более, кг	Вид опоры
	Н	D	L		
А-О-48-800	800	48	–	5,9	Рис. 19.4
А-О-60-800		60	–	6,0	
А-О-76-800		76	–	6,1	
А-О-89-800		89	–	6,2	
А-О-108-800		108	178	7,4	
А-О-133-734	734	133	203	6,4	Рис. 19.5
А-О-159-450	450	159	203	5,7	
А-О-219-400	400	219	244	5,7	



**Рис. 19.4** Опора под коллектор для РУА  
1 – опора; 2 – шпилька; 3 – хомут; 4 – гайка.



**Рис. 19.5** Опора под коллектор для РУА  
1 – опора; 2 – шпилька, хомут; 3, 4 – гайка, шайба.

### Коллектор для РУА

Коллектор предназначен для подключения РУА к магистральному трубопроводу.

**Наименование при заказе и в другой документации:** Коллектор для РУА.

**Обозначение при заказе и в другой документации**

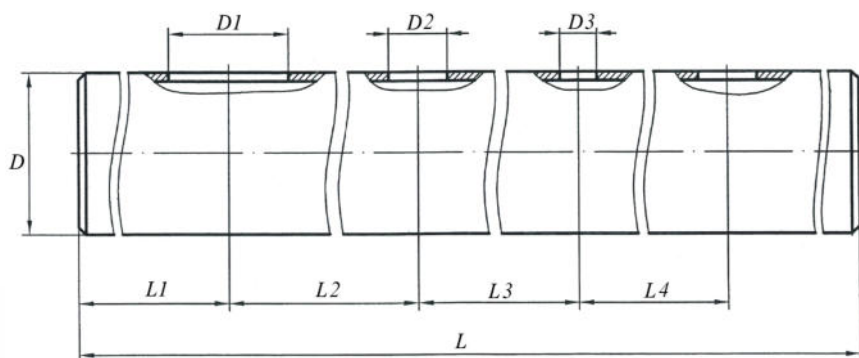
<b>A</b>	<b>-</b>	<b>K</b>	<b>-</b>	<b>РУА</b>	<b>-</b>	<b>XXX</b>	<b>-</b>	<b>X</b>
<b>1</b>	<b>2</b>	<b>3</b>	<b>4</b>	<b>5</b>				

где:

- 1 – АО «АРТСОК»;
- 2 – наименование изделия;
- 3 – распределительное устройство;
- 4 – диаметры условного прохода коллектора, мм (40, 50, 66, 79, 96 и 116);
- 5 – количество РУА, шт.

**Пример обозначения при заказе:**

- Коллектор для РУА А-К-РУА-40-2



**Рис. 19.6** Коллектор для РУА

Таблица 19.6 Коллектор для РУА

Обозначение при заказе и в другой документации	L, мм	L1, мм	D1, мм
A-K-РУА-40-N			
A-K-РУА-50-N			
A-K-РУА-66-N	*	*	*
A-K-РУА-79-N			
A-K-РУА-96-N			
A-K-РУА-116-N			

\* - размеры определяются в соответствии с проектом.







# 20

## Резьбовое соединение

Резьбовое соединение предназначено для сборки трубопроводов без применения сварочных работ. Рабочее давление ГОТВ:  $P_p = 14,7$  МПа.

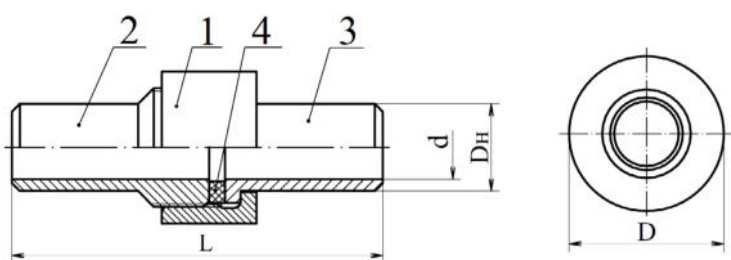
**Наименование при заказе и в другой документации:**

Резьбовое соединение.

**Обозначение при заказе и в другой документации**

**A - PC - XX**  
**1 2 3**

где:  
 1 – АО «АРТСОК»;  
 2 – наименование изделия;  
 3 – диаметр условного прохода, мм (10, 15, 20, 25, 32, 40, 50).



**Рис. 20.1** Соединение резьбовое

1 – гайка накидная; 2 – ниппель резьбовой; 3 – ниппель трубный; 4 – прокладка.

**Пример обозначения при заказе:**

- Резьбовое соединение А-РС-15

**Комплектность:**

- соединение резьбовое;
- этикетка.

Таблица 20.1 Масса и присоединительные размеры

Обозначение при заказе и в другой документации	d, мм	D <sub>н</sub> , мм	D, мм	L, мм	Масса, кг
A-PC-10	10	18	35	95	0,17
A-PC-15	15	22	40		0,20
A-PC-20	20	28	50		0,29
A-PC-25	25	32	55	130	0,36
A-PC-32	32	40	60		0,41
A-PC-40	40	49	70		0,59
A-PC-50	50	62	85		1,29



## 21

## Стеновой проход

Стеновой проход предназначен для прокладки трубопроводов через стены толщиной от 30 до 160 мм. Рабочее давление ГОТВ:  $P_r = 14,7$  МПа.

**Наименование при заказе и в другой документации:**

Стеновой проход.

**Обозначение при заказе и в другой документации**

<b>А</b>	<b>- СП</b>	<b>- XX</b>	<b>- XX</b>
<b>1</b>	<b>2</b>	<b>3</b>	<b>4</b>

где:

- 1 – АО «АРТСОК»;
- 2 – наименование изделия;
- 3 – диаметр условного прохода, мм (10, 16, 20, 25, 32, 40);
- 4 – толщина проходимой стены, мм ("01" - от 30 до 70; "02" - от 60 до 110; "03" - от 100 до 160).

**Пример обозначения при заказе:**

- Стеновой проход А-СП-16-01

**Комплектность:**

- втулка;
- гайка;
- гайка накидная;
- шайба, 2 шт.;
- прокладка Ø18;
- прокладка Ø80 2 шт.;
- ниппель;
- этикетка.



Таблица 21.1 Массогабаритные характеристики

Обозначение при заказе и в другой документации	Толщина проходимой стены, мм	Внутренний диаметр, мм	Наружный диаметр, мм	Длина, не более, мм	Масса, не более, кг
А-СП-10-01	от 30 до 70	10	18	180	0,7
А-СП-10-02	от 60 до 110			220	0,8
А-СП-10-03	от 100 до 160			270	1,0
А-СП-16-01	от 30 до 70	16	22	180	1,0
А-СП-16-02	от 60 до 110			220	1,2
А-СП-16-03	от 100 до 160			270	1,4
А-СП-20-01	от 30 до 70	20	28	180	1,2
А-СП-20-02	от 60 до 110			220	1,4
А-СП-20-03	от 100 до 160			270	1,7
А-СП-25-01	от 30 до 70	25	34	180	1,2
А-СП-25-02	от 60 до 110			220	1,5
А-СП-25-03	от 100 до 160			270	1,9
А-СП-32-01	от 30 до 70	32	40	180	1,3
А-СП-32-02	от 60 до 110			220	1,6
А-СП-32-03	от 100 до 160			270	1,9
А-СП-40-01	от 30 до 70	40	50	180	1,6
А-СП-40-02	от 60 до 110			220	2,0
А-СП-40-03	от 100 до 160			270	2,4

## 22

## Клапан для сброса избыточного давления

Клапан для сброса избыточного давления (КСИД) предназначен для защиты помещений и оборудования от избыточного давления газа во время выпуска в помещение газового огнетушащего вещества.

**Наименование при заказе и в другой документации:**

Клапан сброса избыточного давления.

**Обозначение при заказе и в другой документации**

**А - КСИД - ХХХХ - ХХ**  
**1 2 3 4**

где:

- 1 – АО «АРТСОК»;
- 2 – наименование изделия;
- 3 – площадь проходного сечения (проема), см<sup>2</sup> (150, 300, 600, 1200, 1800);
- 4 – давление открытия, кПа. (0,5 , 1,2).

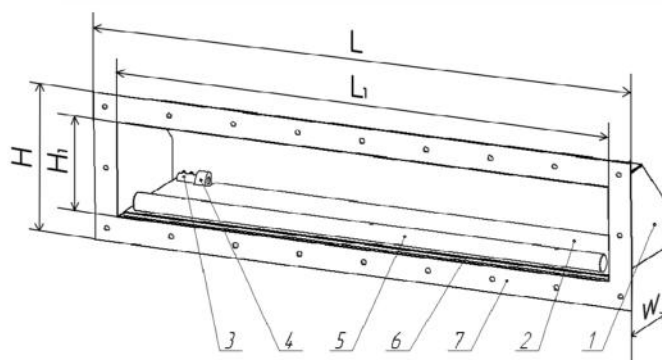
**Пример обозначения при заказе:**

- Клапан сброса избыточного давления А-КСИД-600-0,5



Таблица 22.1 Технические характеристики

Обозначение при заказе и в другой документации	Площадь, см <sup>2</sup>	Давление открытия, кПа	Габаритные размеры*, мм	
			L×H×W	L <sub>1</sub> ×H <sub>1</sub> ×W
А-КСИД-150-0,5	150	0,5	250×170 x160	188×110 x160
А-КСИД-150-1,2	150	1,2		
А-КСИД-300-0,5	300	0,5	405×170 x160	343×110 x160
А-КСИД-300-1,2	300	1,2		
А-КСИД-600-0,5	600	0,5	695×170 x160	635×110 x160
А-КСИД-600-1,2	600	1,2		
А-КСИД-1200-0,5	1200	0,5	760×225 x240	700×165 x240
А-КСИД-1200-1,2	1200	1,2		
А-КСИД-1800-0,5	1800	0,5	995×260 x265	935×200 x265
А-КСИД-1800-1,2	1800	1,2		



**Рис. 22.1** Клапан сброса избыточного давления

- 1 – корпус; 2 – затвор; 3 – ось; 4 – втулка;
- 5 – груз; 6 – уплотнитель резиновый;
- 7 – прокладка уплотнительная.

\*Размеры фактического отверстия в ограждении определяются в соответствии с расчётом, выполненным согласно действующим СП 485.1311500.2020.

Таблица 22.2 Другие технические характеристики

Тип рабочей среды	сжиженные ГОТВ, сжатые ГОТВ, воздух
Герметичность затвора	класс «С» по ГОСТ 9544
Климатическое исполнение	УХЛ, категория размещения 2 по ГОСТ 15150, в диапазоне температур от -40°С до +80°С
Положение А-КСИД	внутри защищаемого помещения, горизонтальное, входным отверстием вниз
Вид присоединения к ограждающим конструкциям помещения	фланцевое
Срок службы, не менее, лет	30

## 23

## Специальное и вспомогательное оборудование

**Устройство для опрессовки и продувки**

Устройство для опрессовки и продувки (А-УОП) предназначено для продувки и испытания трубопровода на прочность и герметичность.

**Наименование при заказе и в другой документации:** Устройство для опрессовки и продувки.

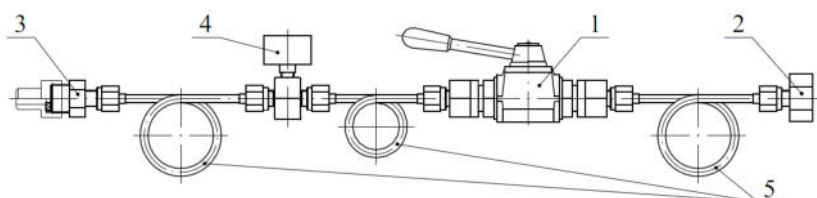
**Обозначение при заказе и в другой документации:** А-УОП.

**Пример обозначения при заказе:**

- Устройство для опрессовки и продувки А-УОП

Таблица 23.1 Технические характеристики

Тип рабочей среды	сжатый воздух, азот
Максимальное рабочее давление, МПа	19,6
Максимальная длина, не более, мм	820
Масса, не более, кг	1,5



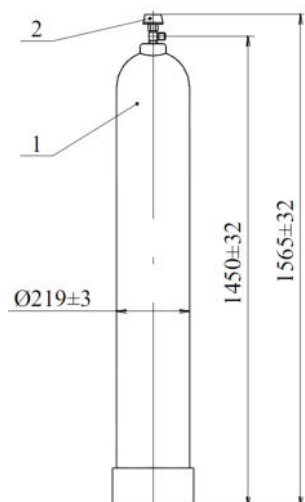
**Рис. 23.1** Устройство для опрессовки и продувки  
1 – шаровой кран; 2 – переходник G 3/4; 3 – переходник G 1/2;  
4 – манометр; 5 – трубопроводы.

**Баллон для опрессовки и продувки**

Баллон для опрессовки и продувки (А-БОПП) предназначен для хранения и подачи газа, используемого для опрессовки, продувки и проверки на прочность и герметичность трубопровода.

**Наименование при заказе и в другой документации:** Баллон для опрессовки и продувки.

**Обозначение при заказе и в другой документации:** А-БОПП.

**Пример обозначения при заказе:**

Баллон для опрессовки и продувки А-БОПП

Таблица 23.2 Технические характеристики

Вместимость баллона, л	40±2,0
Рабочее давление, МПа	14,7
Рабочая среда	азот по ГОСТ 9293
Температура окружающей среды в процессе эксплуатации БП, °С	от -50 до +60
Масса, не более, кг	75

**Рис. 23.2** Баллон для опрессовки и продувки  
1 – баллон газовый; 2 – вентиль.

### Заглушка испытательная под насадок

Заглушка испытательная используется при проверке трубопровода и его соединений на прочность и герметичность.

**Наименование при заказе и в другой документации:** Заглушка испытательная (с наружной/внутренней резьбой).

**Обозначение при заказе и в другой документации**

<b>A</b>	<b>-</b>	<b>ЗИ</b>	<b>-</b>	<b>X</b>	<b>-</b>	<b>XXX</b>
<b>1</b>	<b>2</b>	<b>3</b>	<b>4</b>			

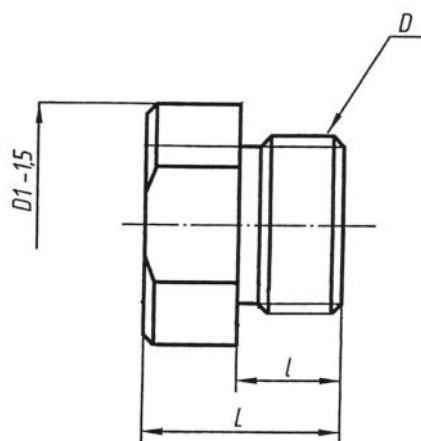
**Пример обозначения при заказе:**

- Заглушка испытательная (с внутренней резьбой) А-ЗИ-В-1"
- Заглушка испытательная (с наружной резьбой) А-ЗИ-Н-1"

где:

- 1 – АО «АРТСОК»;
- 2 – наименование изделия;
- 3 – исполнение резьбы («В» - внутренняя резьба, «Н» - наружная резьба);
- 4 – размер трубной резьбы, дюйм (G 3/8, G 1/2, G 3/4, G 1, G 1 1/4, G 1 1/2, G 2).

**Материал:** сталь.

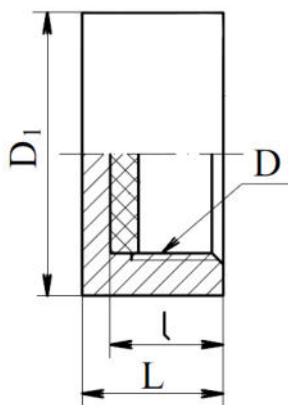


**Рис. 23.3**

Заглушка испытательная (с наружной резьбой) А-ЗИ-Н

Таблица 23.3 Заглушки испытательные под насадки

Обозначение при заказе и в другой документации	D, дюйм	D1, мм	L, мм	l, мм	Масса, кг
A-ЗИ-В-3/8"	G 3/8	25	18	14	0,049
A-ЗИ-В-1/2"	G 1/2	30	20	16	0,075
A-ЗИ-В-3/4"	G 3/4	36	20	16	0,101
A-ЗИ-В-1"	G 1	46	24	20	0,196
A-ЗИ-В-1 1/4"	G 1 1/4	56	26	22	0,315
A-ЗИ-В-1 1/2"	G 1 1/2	68	34	28	0,595
A-ЗИ-В-2"	G 2	84	34	28	0,9
A-ЗИ-Н-1/2"	G 1/2	30	30	14	0,112
A-ЗИ-Н-3/4"	G 3/4	36	38	20	0,207
A-ЗИ-Н-1"	G 1	46	38	20	0,325
A-ЗИ-Н-1 1/4"	G 1 1/4	56	38	20	0,576
A-ЗИ-Н-1 1/2"	G 1 1/2	60	46	22	0,8
A-ЗИ-Н-2"	G 2	70	48	24	1,175



**Рис. 23.4**

Заглушка испытательная (с внутренней резьбой) А-ЗИ-В



## Заглушка испытательная

Заглушка испытательная предназначены для проверки трубопровода и его соединений на прочность и герметичность.

**Наименование при заказе и в другой документации:** Заглушка испытательная (с наружной/внутренней резьбой).

**Обозначение при заказе и в другой документации**

<b>А</b>	<b>-</b>	<b>ЗИ</b>	<b>-</b>	<b>Х</b>	<b>-</b>	<b>XXX</b>
<b>1</b>		<b>2</b>		<b>3</b>		<b>4</b>

**Пример обозначения при заказе:**

- Заглушка испытательная (с наружной резьбой)  
А-ЗИ-Н-М30х2,0

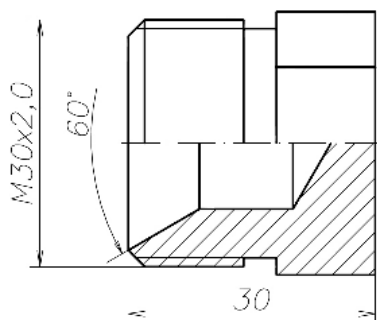
где:  
1 – АО «АРТСОК»;  
2 – наименование изделия;  
3 – исполнение резьбы («В» - внутренняя резьба, «Н» - наружная резьба);  
4 – размер метрической резьбы, мм.



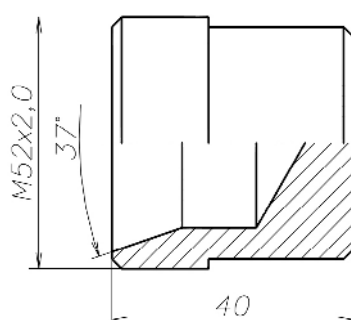
**Материал:** сталь.

Таблица 23.4 Заглушки для РВД и переходников с МГП на трубопровод

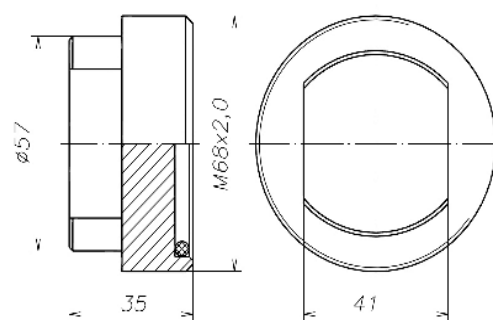
Обозначение при заказе и в другой документации	Присоединительная резьба	Масса, кг	Примечание
А-ЗИ-Н-М30х2,0	М30х2,0	0,120	Для переходника с МГП-16 на трубопровод
А-ЗИ-В-М30х2,0	М30х2,0	0,125	Для ниппеля под РВД-16
А-ЗИ-Н-М52х2,0	М52х2,0	0,390	Для переходника с МГП-35 на трубопровод
А-ЗИ-В-М52х2,0	М52х2,0	0,340	Для ниппеля под РВД-35
А-ЗИ-Н-М68х2,0	М68х2,0	0,690	Для переходника с МГП-50 на трубопровод
А-ЗИ-Н-М60х2,0	М60х2,0	0,720	Для ниппеля под РВД-50
А-ЗИ-Н-М60х2,0-М12х1,0	М60х2,0	0,740	Затгушка испытательная переходная, используется для опрессовки коллектора



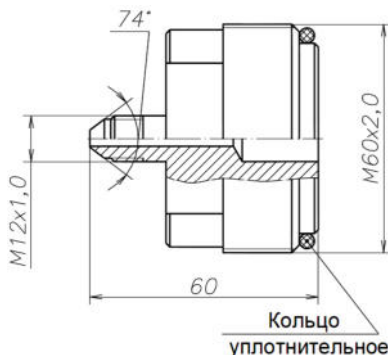
**Рис. 23.5**  
А-ЗИ-Н-М30х2,0



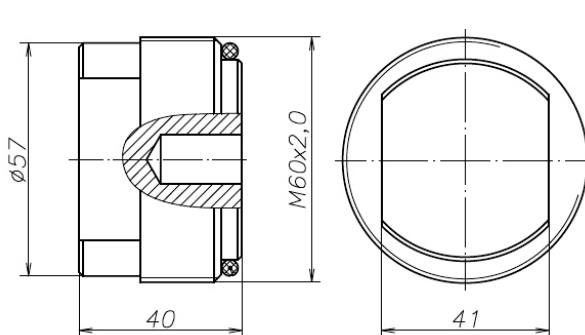
**Рис. 23.6**  
А-ЗИ-Н-М52х2,0



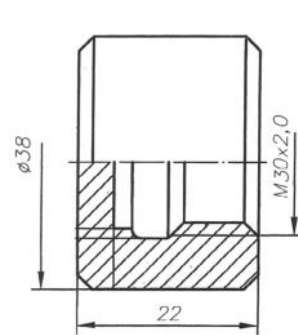
**Рис. 23.7**  
А-ЗИ-Н-М68х2,0



**Рис. 23.8**  
А-ЗИ-Н-М60х2,0-М12х1,0



**Рис. 23.9**  
А-ЗИ-Н-М60х2,0



**Рис. 23.10**  
А-ЗИ-В-М30х2,0





## Тележка транспортная

Тележка транспортная предназначена для перевозки модулей газового пожаротушения.

**Наименование при заказе и в другой документации:** Тележка транспортная.

**Обозначение при заказе  
и в другой документации**

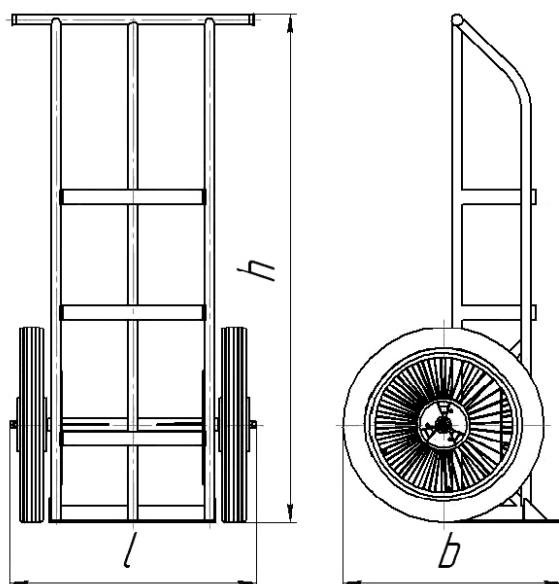
<b>A</b>	<b>-</b>	<b>ТТ</b>	<b>-</b>	<b>ХХ</b>
<b>1</b>		<b>2</b>		<b>3</b>

где:

1 – АО «АРТСОК»;

2 – наименование изделия;

3 – исполнение тележки ("01" – универсальная,  
"02" – для МГП-16, "03" – для МГП-35 и МГП-50).



**Рис. 23.11** Тележка транспортная

**Пример обозначения при заказе:**

- Тележка транспортная А-ТТ-01



**Тележка транспортная А-ТТ-01**



**Тележка транспортная А-ТТ-02**

Таблица 23.5 Массогабаритные характеристики тележек транспортных

Обозначение при заказе и в другой документации	Тип перевозимых МГП	Грузоподъемность, не более, кг	Давление в шинах, кгс/см <sup>2</sup>	Габаритные размеры, не более, мм			Масса, не более, кг
				b	l	h	
A-TT-01	Универсальная	300	2,0 ± 0,1	610	690	1420	38
A-TT-02	МГП-16			580	545	1360	35
A-TT-03	МГП-35 и МГП-50						

## Подъёмник для МГП

Подъёмник для МГП предназначен для подъема модулей газового пожаротушения, заправленных двуокисью углерода (CO<sub>2</sub>) или хладоном 23, при подвешивании или снятии их со стоек с весовыми устройствами.

**Наименование при заказе и в другой документации:** Подъемник для МГП.

**Обозначение при заказе и в другой документации:** А-П.

### Пример обозначения при заказе:

- Подъемник для МГП А-П

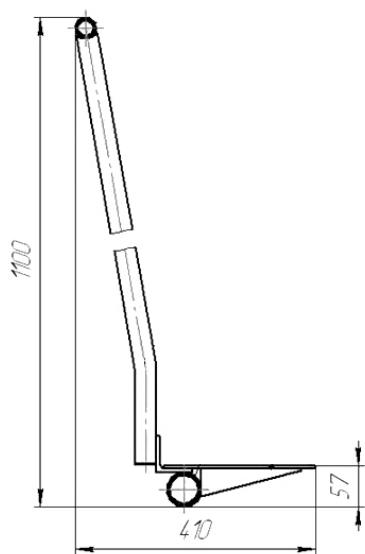


Рис. 23.12 Подъемник для МГП



## Устройство заправочное

Устройство заправочное предназначено для заправки модулей газового пожаротушения (МГП) газовыми огнетушащими веществами (ГОТВ).

**Наименование при заказе и в другой документации:** Устройство заправочное.

### Пример обозначения при заказе:

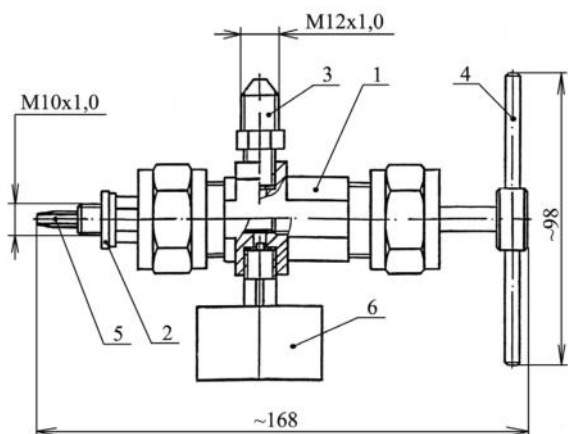
- Устройство заправочное А-УЗ-02

### Комплектность:

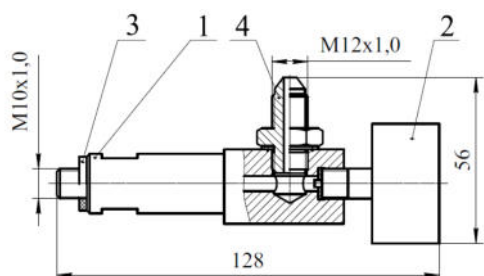
- устройство;
- паспорт на манометр;
- паспорт на устройство.

Таблица 23.6 Технические характеристики

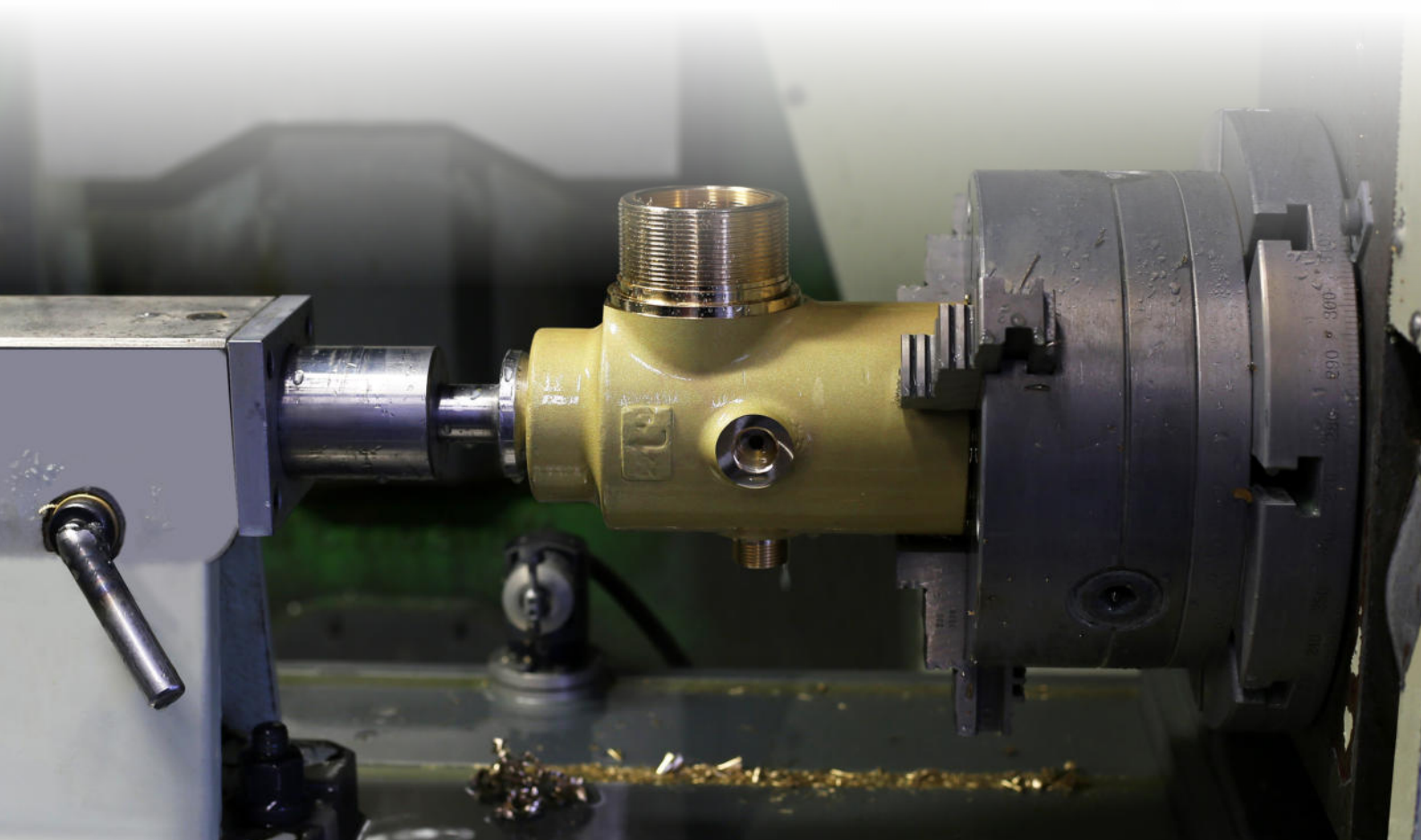
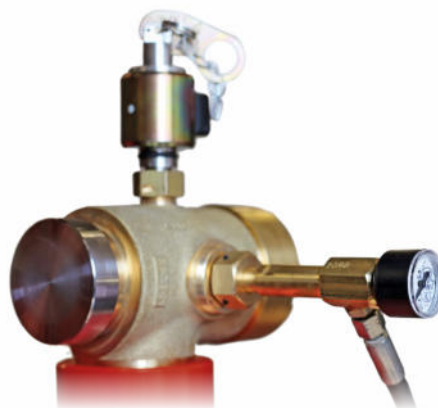
Обозначение при заказе и в другой документации	Рабочее давление, МПа (кгс/см <sup>2</sup> )	Масса, не более, кг	Примечание
А-УЗ-01	14,7 (150)	0,7	Для заправки МГП производства до 2009г.
А-УЗ-02		0,5	Для заправки МГП производства с 2009г.



**Рис. 23.13** Устройство заправочное А-УЗ-01  
1 – корпус; 2 – прокладка; 3 – штуцер; 4 – рукоятка;  
5 – шток; 6 – манометр.



**Рис. 23.14** Устройство заправочное А-УЗ-02  
1 – корпус; 2 – манометр; 3 – прокладка; 4 – штуцер



## Приспособление для заправки МГП

Приспособление предназначено для обеспечения защиты от перемещения клапана ЗПУ МГП в процессе заправки МГП газовыми огнетушащими веществами.

**Наименование при заказе и в другой документации:** Приспособление для заправки МГП.

### Пример обозначения при заказе:

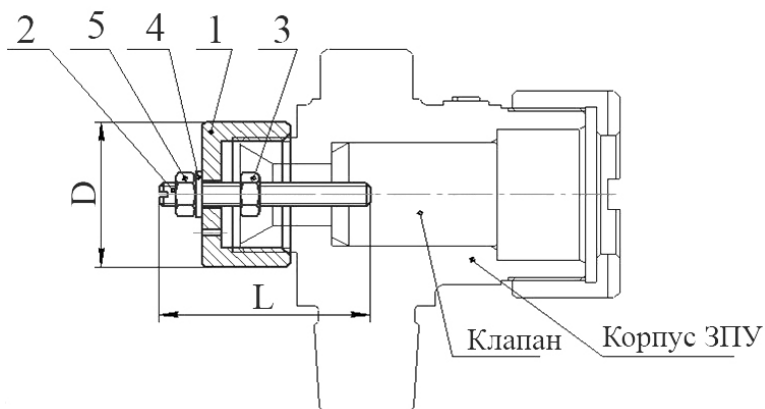
- Приспособление для заправки А-СО-ПЗ-16

Таблица 23.7 Технические характеристики

Обозначение при заказе и в другой документации	Контролируемое ЗПУ	Габаритные размеры, не более, мм		Масса, не более, кг
		D, мм	L, мм	
А-СО-ПЗ-16	МГП-16	38	55	0,15
А-СО-ПЗ-35	МГП-35	62	80	0,3
А-СО-ПЗ-50	МГП-50	78	80	0,5

Таблица 23.8 Комплектность

Наименование	Количество на приспособление, шт.		
	А-СО-ПЗ-16	А-СО-ПЗ-35	А-СО-ПЗ-50
Крышка	1	1	1
Шпилька	1	1	1
Гайка М6 ГОСТ 5915-88	2	-	-
Гайка М10 ГОСТ 5915-88	-	2	2
Шайба 6 ГОСТ 11371-78	1	-	-
Шайба 10 ГОСТ 11371-78	-	1	1
Паспорт	1	1	1



**Рис. 23.15** Приспособление для заправки МГП

- 1 – крышка;
- 2 – шпилька;
- 3 – гайка М6;
- 4 – гайка М10;
- 5 – шайба 6;
- 6 – шайба 10.





## Приспособление для проверки ПЭМ

Приспособление для проверки ПЭМ предназначено для контроля работоспособности электромагнитного привода (ПЭМ), установленного на запорно-пусковом устройстве модуля газового пожаротушения, находящегося под давлением.

**Наименование при заказе и в другой документации:** Приспособление для проверки ПЭМ.

**Пример обозначения при заказе:**

- Приспособление для проверки ПЭМ А-СО-ПП-16

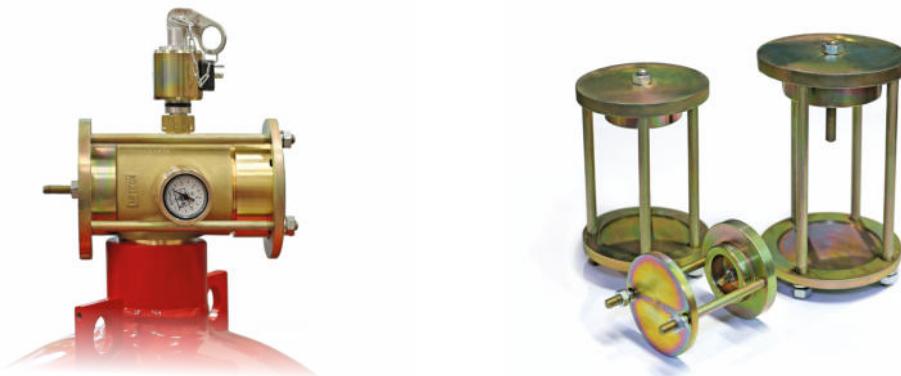


Таблица 23.9 Основные характеристики

Обозначение при заказе и в другой документации	Контролируемое ЗПУ	Габаритные размеры, не более, мм		Масса, не более, кг
		Диаметр	Длина	
А-СО-ПП-16	ЗПУ-16	85	130	0,85
А-СО-ПП-35	ЗПУ-35	126	185	1,5
А-СО-ПП-50	ЗПУ-50	138	215	2,5

## Ключ специальный для ЗПУ

Ключ специальный для ЗПУ предназначен для установки и снятия задней накидной гайки запорно-пускового устройства.

**Наименование при заказе и в другой документации:** Ключ специальный для ЗПУ-16.

**Пример обозначения при заказе:**

- Ключ специальный для ЗПУ А-СО-КС-16



Таблица 23.10 Основные характеристики

Обозначение при заказе и в другой документации	Для использования с ЗПУ	Длина, не более, мм	Масса, не более, кг
А-СО-КС-16	ЗПУ-16	100	0,7
А-СО-КС-35	ЗПУ-35	135	1,1
А-СО-КС-50	ЗПУ-50	135	1,2

## Ключ для затяжки ЗПУ

Ключ для затяжки ЗПУ предназначен для установки и снятия запорно-пускового устройства ЗПУ в горловину (из горловины) баллона модуля газового пожаротушения.

**Наименование при заказе и в другой документации:** Ключ для затяжки ЗПУ.

### Пример обозначения при заказе:

- Ключ для затяжки ЗПУ А-СО-КЗ-16

Таблица 23.11 Основные характеристики

Обозначение при заказе и в другой документации	Для использования с ЗПУ	Длина, не более, мм	Масса, не более, кг
A-CO-K3-16	ЗПУ-16	200	1,1
A-CO-K3-35	ЗПУ-35	890	2,6
A-CO-K3-50	ЗПУ-50	890	5,6



## Оправка для сборки ЗПУ

Оправка для сборки ЗПУ предназначена для установки клапана внутри корпуса запорно-пускового устройства ЗПУ.

**Наименование при заказе и в другой документации:** Оправка для сборки ЗПУ.

### Пример обозначения при заказе:

- Оправка для сборки ЗПУ А-СО-ОС-16

Таблица 23.12 Основные характеристики

Обозначение при заказе и в другой документации	Для использования с ЗПУ	Длина, не более, мм	Масса, не более, кг
A-CO-OC-16	ЗПУ-16	40	0,07
A-CO-OC-35	ЗПУ-35	46	0,45
A-CO-OC-50	ЗПУ-50	55	0,4



## Заглушка трубная под приварку

Заглушка трубная предназначена для закрывания торцевого отверстия коллектора и трубопровода.

**Наименование при заказе и в другой документации:** Заглушка трубная под приварку.

### Обозначение при заказе и в другой документации

**A - ЗТ - DxS**  
**1 2 3**

где:

- 1 – АО «АРТСОК»;
- 2 – наименование изделия;
- 3 – D – наружный диаметр трубы, мм;  
S – толщина стенки трубы, мм.

### Пример обозначения при заказе:

- Заглушка трубная под приварку А-ЗТ-18x4,0

Таблица 25.15 Обозначение и масса

Обозначение при заказе и в другой документации	Масса, не более, кг	Обозначение при заказе и в другой документации	Масса, не более, кг
A-ЗТ-18x4,0	0,01	A-ЗТ-48x4,5	0,12
A-ЗТ-22x4,0	0,02	A-ЗТ-60x5,5	0,18
A-ЗТ-28x4,0	0,04	A-ЗТ-76x5,0	0,32
A-ЗТ-34x4,0	0,06	A-ЗТ-89x6,5	0,38
A-ЗТ-42x4,5	0,09	A-ЗТ-108x5,0	0,60



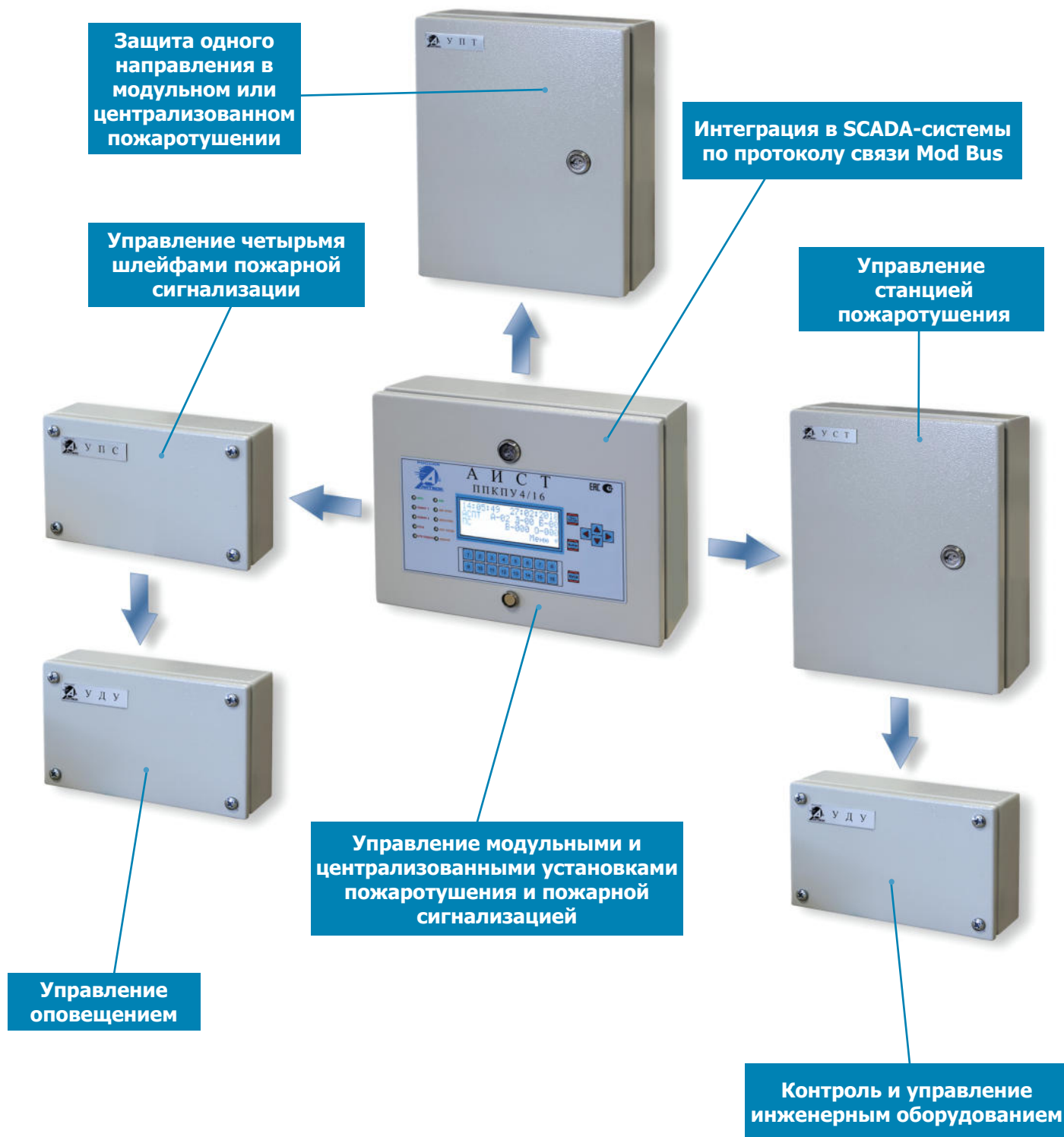
**Рис. 23.17**  
Заглушка трубная под приварку





## 24

## Электронное оборудование



## Прибор приёмно-контрольный пожарный и управления ППКПУ 4/16 "АИСТ"

Прибор приемно-контрольный пожарный и управления ППКПУ 4/16 «АИСТ» предназначен для управления автоматическими установками пожаротушения и организации систем пожарной сигнализации.

ППКПУ 4/16 обеспечивает высокую достоверность обнаружения пожара, непрерывный круглосуточный контроль состояния адресных устройств, приём, отображение и хранение возникающих в системе событий.

**Наименование при заказе и в другой документации:** Прибор приёмно-контрольный пожарный и управления.

**Обозначение при заказе и в другой документации:** ППКПУ 4/16 «АИСТ».

### Пример обозначения при заказе:

- Прибор приёмно-контрольный пожарный и управления ППКПУ 4/16 «АИСТ»

### Комплектность:

- ППКПУ 4/16 «АИСТ»;
- паспорт;
- руководство по эксплуатации;
- электронный ключ;
- аккумулятор 12В - 7,2 А·ч - 2 шт.;
- ключ.



ППКПУ 4/16 обеспечивает следующие виды противопожарной защиты:

- Модульные установки автоматического пожаротушения
- Централизованные установки автоматического пожаротушения
- Пожарная сигнализация
- Совмещенный вид защиты.

Прибор построен по функционально-модульной адресной структуре и состоит из ППКПУ 4/16 и функциональных адресных устройств.

Каждое адресное устройство подключается к сигнальным линиям связи ППКПУ 4/16 и выполняет строго определенные функции.

Прибор обеспечивает возможность подключения адресных устройств в топологиях типа «кольцо», «луч», «дерево», а также (при необходимости) включение в шлейф блоков изоляции короткого замыкания линии связи. Пример подключения адресных устройств приведен на Рис. 24.1.

ППКПУ 4/16 "АИСТ" соответствует степени защиты оболочки **IP54 по ГОСТ 14254**. Диапазон рабочих температур окружающей среды **от -10°C до +55°C**. Относительная влажность воздуха **до 98% (+35°C)**.

### Адресные устройства ППКПУ 4/16:

- **Устройство пожаротушения УПТ** – выполняет функции защиты одной зоны, как в модульных, так и в централизованных установках автоматического пожаротушения. Осуществляет контроль 3-х шлейфов пожарной сигнализации, весового устройства, сигнализатора давления, кнопок восстановления автоматического режима и дистанционного пуска, положения двери защищаемого помещения. Управляет запуском установки модульного пожаротушения, световым и звуковым оповещением и инженерным оборудованием, в соответствии с алгоритмом пожаротушения.

- **Устройство станционное УСТ** – выполняет функции управления от 1 до 8 устройствами пуска станций пожаротушения, с возможностью их конфигурирования для организации выхода необходимой массы огнетушащего вещества по заданному направлению, контроля весового устройства и манометра побудительного баллона в установках централизованного пожаротушения.

- **Устройство дистанционного управления УДУ** – выполняет функции управления распределительными устройствами в установках централизованного пожаротушения или управления инженерным оборудованием в системе пожарной сигнализации.

- **Устройство пожарной сигнализации УПС** – выполняет функции пожарной сигнализации. Осуществляет контроль 4 шлейфов пожарной сигнализации.

Во всех адресных устройствах предусмотрена светодиодная индикация состояния внешних и внутренних цепей. Доступ к индикаторам возможен при открытой двери устройства.

**ППКПУ 4/16 обеспечивает:**

- отображение текущих событий на 4х строчном 20-знаковом дисплее;
- формирование звукового сигнала, в зависимости от поступившего сообщения («ПОЖАР1», «ПОЖАР2», «ПУСК» или «НЕИСПРАВНОСТЬ»);
- отображение обобщенных сигналов «ПОЖАР1», «ПОЖАР2», «ОТВ ПОДАНО», «НЕИСПРАВНОСТЬ», «ПУСК», «СЕТЬ», «АКБ», «ОСТ. ПУСКА», «ЗВУК ОТКЛ.», «ТЕСТ», «ОТКЛЮЧЕНИЕ» и «АВТ. ОТКЛ.», при помощи единичных световых индикаторов.
- управление пожарной сигнализацией;
- управление модульными АУПТ;
- управление централизованными АУПТ;
- стековое хранение текущих событий в объеме 3000 единиц;
- хранение тревожных событий в объеме 1000 единиц;
- формирование обобщенных сигналов «ПОЖАР1», «ПОЖАР2», «ОТВ ПОДАНО», «НЕИСПРАВНОСТЬ», «ПУСК», «ПОЖАР ПТ», типа «сухой контакт», для передачи на пульт централизованного наблюдения.

Таблица 24.1 Технические характеристики ППКПУ 4/16 "АИСТ"

Напряжение питания от сети переменного тока, В	220
Количество контролируемых прибором шлейфов ПС, шт.	до 256
Количество модульных АУПТ, управляемых прибором, шт.	до 16
Количество направлений для централизованных АУПТ, шт.	до 16
Количество УПС, подключенных к одной сигнальной линии связи, шт.	до 16
Количество шлейфов ПС, подключаемых к одному УПС, шт.	до 4
Количество зон пожаротушения защищаемых одним УПТ, шт.	1
Количество шлейфов ПС, подключаемых к одному УПТ, шт.	до 3
Количество управляемых УПТ пусковых цепей, шт.	до 4
Количество управляемых УПТ комплектов оповещателей, шт.	до 2
Количество УДУ, подключаемых к Прибору, шт.	до 16
Количество УСТ, подключаемых к Прибору, шт.	1
Количество управляемых УСТ пусковых цепей, шт.	до 8
Количество единиц оборудования (РУ, клапан, задвижка и т. д.), управляемых одним УДУ, шт.	1
Количество сигнальных линий связи, подключаемых к Прибору, шт.	до 4
Инерционность Прибора без учета времени задержки, сек	1
Интерфейс передачи данных	RS-485
Протокол передачи данных	Mod Bus
Средний срок службы, не менее, лет	10
Габаритные размеры ППКПУ, мм	360x280x140
Масса ППКПУ не более, кг	7,0

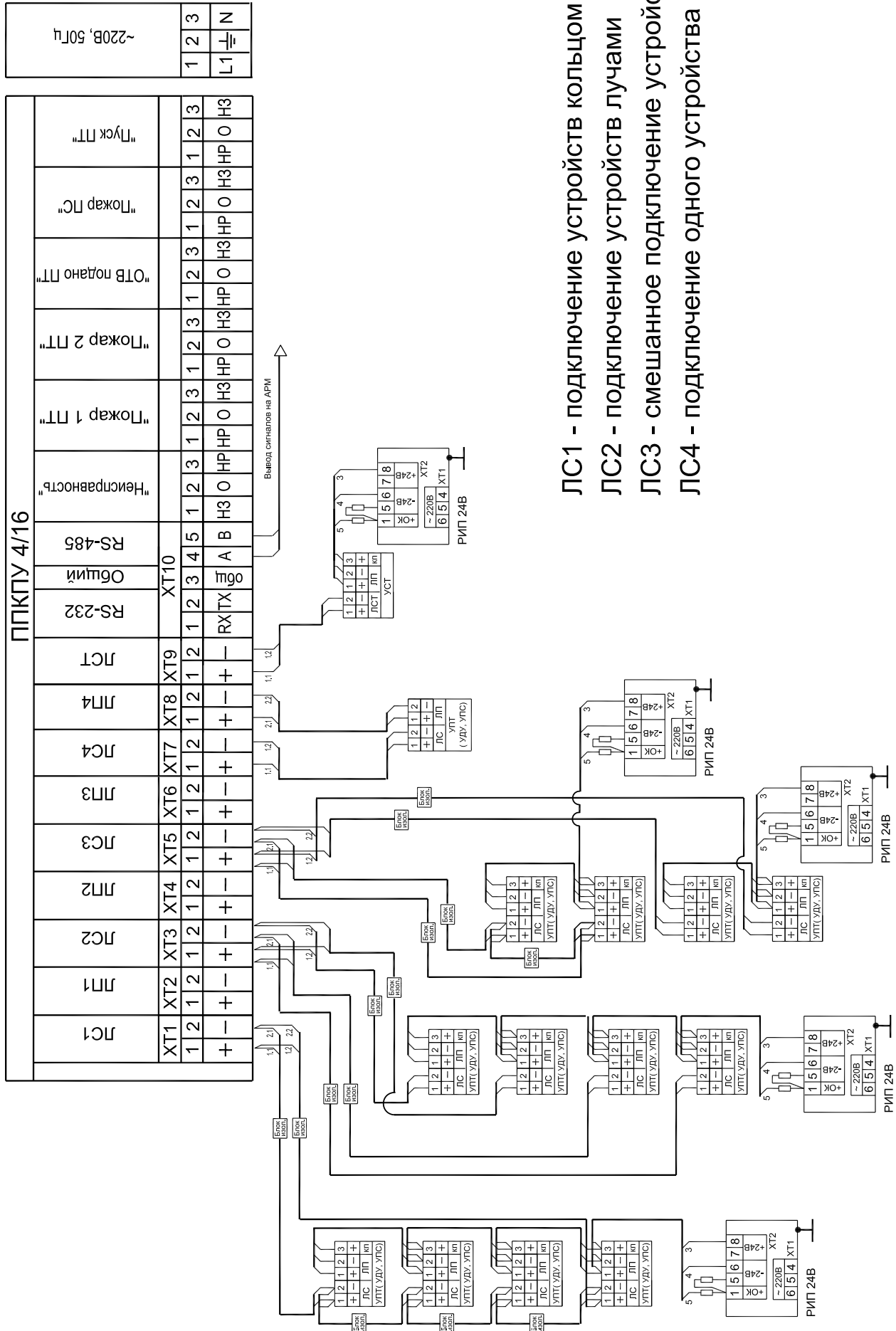
Таблица 24.2 Характеристики цепей ППКПУ 4/16 "АИСТ"

Выходные сигналы типа «сухой контакт» Переключающиеся контакты 24 В, 1 А	Сигнал "Пуск" ПТ
	Сигнал "Пожар" ПС
	Сигнал "ОТВ подано" ПТ
	Сигнал "Пожар 2" ПТ
	Сигнал "Пожар 1" ПТ
Стандартные интерфейсы связи с внешними устройствами	Сигнал "Неисправность" ПТ
	RS-485, RS-232
Линия связи с УСТ	Линия связи станционная ЛСТ
Выход питания 27,3±0,5 В; 1,8 А	Линии питания ЛП1, ЛП2, ЛП3, ЛП4
Внутренняя линия связи	Линии связи ЛС1, ЛС2, ЛС3, ЛС4

ППКПУ 4/16 соответствует требованиям Технического регламента о требованиях к средствам обеспечения пожарной безопасности (ТР ЕАЭС 043/2017).

ППКПУ 4/16 соответствует требованиям ГОСТ Р 53325-2012 (раздел 7).

ППКПУ 4/16 «АИСТ» аттестован по первой категории сейсмостойкости по НП-031-01, класс безопасности ЗН по НП-001-15 при сейсмических воздействиях 9 баллов и МРЗ по шкале MSK-64 при установке над нулевой отметкой до 70 метров включительно.



- ЛС1 - подключение устройств кольцом
- ЛС2 - подключение устройств лучами
- ЛС3 - смешанное подключение устройств
- ЛС4 - подключение одного устройства

**Рис. 24.1** Типовая схема подключения ППКПУ 4/16 "АИСТ"

## Устройство пожаротушения УПТ

Устройство пожаротушения УПТ является адресным устройством и предназначено для работы совместно с прибором ППКПУ 4/16.

**Наименование при заказе и в другой документации:** Устройство пожаротушения.

**Обозначение при заказе и в другой документации:** УПТ.

### Комплектность:

- устройство пожаротушения УПТ;
- аккумулятор 12В - 2,2 А·ч - 2 шт.;
- паспорт;
- ключ.

### Пример обозначения при заказе:

- Устройство пожаротушения УПТ



УПТ выполняет функции защиты одной зоны техническими средствами автоматического пожаротушения и обеспечивает:

- питание пожарных извещателей по шлейфу;
- прием тревожных извещений от пожарных извещателей с перезапросом состояния;
- резервное питание посредством встроенных аккумуляторов;
- задержку выпуска огнетушащего вещества на 10, 20, 30, 40, 50, 60 сек;
- контроль датчиков на открытие дверей в защищаемое помещение;
- контроль датчиков потери массы ГОТВ;
- контроль датчиков выпуска ГОТВ;
- контроль кнопок включения автоматического режима «АВТОМ. РЕЖИМ»;
- контроль кнопок «ПУСК» для включения дистанционного запуска АУПТ;
- контроль на обрыв и короткое замыкание электрических цепей сигнализации, оповещения и управления;
- управление оповещателями;
- управление пусковыми устройствами;
- формирование сигнала на управление инженерным оборудованием (2 выхода).

УПТ соответствует степени защиты оболочки **IP54 по ГОСТ 14254**. Диапазон рабочих температур окружающей среды **от -10°C до +55°C**. Относительная влажность воздуха **до 98% (+35°C)**.

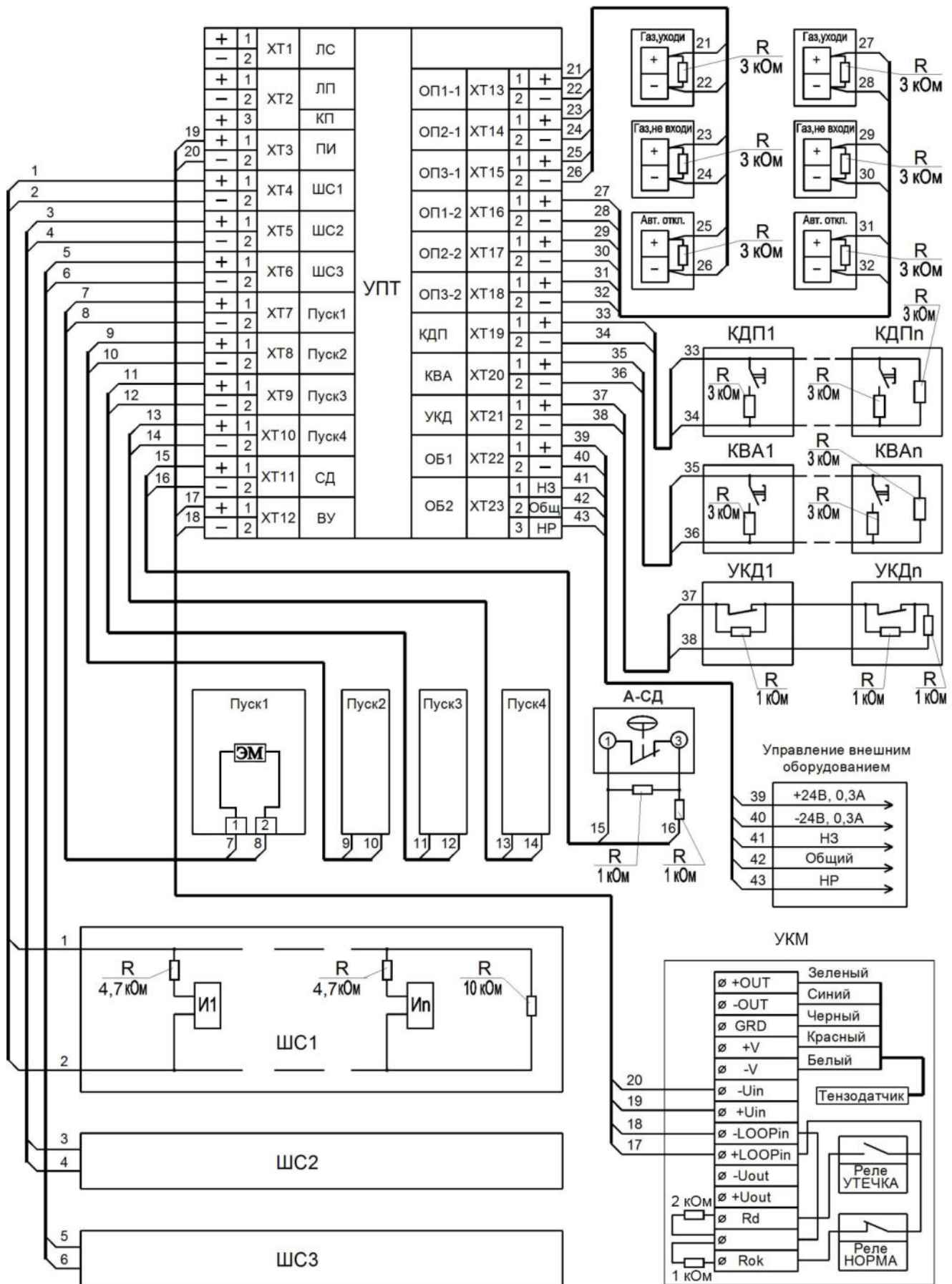


Рис. 24.2 Типовая схема подключения к устройству УПТ

Таблица 24.3 Технические характеристики

Количество защищаемых помещений АУПТ (направлений), шт.	1
Максимальное количество шлейфов ПС, подключаемых к одному УПТ, шт.	3
Максимальное количество пожарных извещателей в шлейфе $N \leq 2,4\text{мА/Изв.д.}$ (Изв. д. – ток извещателя в дежурном режиме)	
Максимальное сопротивление проводов шлейфов сигнализации не более 330 Ом	
Количество пусковых цепей УПТ, шт.	4
Количество сигнальных цепей (СДУ, утечка ОТВ, контроль дверей, постановка на автоматический режим, дистанционный пуск), шт.	5
Количество цепей оповещения УПТ, шт.	6
Средний срок службы, не менее, лет	10
Напряжение питания (от линии питания ППКПУ или от внешнего резервного источника питания), В	24±4
Габаритные размеры УПТ, мм	260x344x112
Масса УПТ (без аккумуляторных батарей), не более, кг	5,0

Таблица 24.4 Характеристики цепей УПТ

Обозначение	Наименование	Описание	Контр. цепи
ШС1	Шлейф сигнализации 1	Rок = 10 кОм Rд = 4,7 кОм, Uн = 24 В	есть
ШС2	Шлейф сигнализации 2		есть
ШС3	Шлейф сигнализации 3		есть
ПУСК 1	Пусковая цепь 1	Выход 24 В, 1 А с огр. тока Сопротивление нагрузки 25-1200 Ом	есть
ПУСК 2	Пусковая цепь 2		есть
ПУСК 3	Пусковая цепь 3		есть
ПУСК 4	Пусковая цепь 4		есть
ОП1-1	Оповещатель «Газ. Уходи»	Выход 24 В, 0,3 А с огр. тока Сопротивление нагрузки 80-4000 Ом	есть
ОП2-1	Оповещатель «Газ. Не входи»		есть
ОП3-1	Оповещатель «Автомат. выкл»		есть
ОП1-2	Оповещатель «Газ. Уходи»		есть
ОП2-2	Оповещатель «Газ. Не входи»		есть
ОП3-2	Оповещатель «Автомат. выкл»		есть
ОБ1	Управление оборудованием	Выход 24 В, 0,3 А с огр. тока	есть
ОБ2	Управление оборудованием	Переключ. контакт 24 В, 1 А	-
КДП	Кнопка дистанционного пуска	НР	есть
КВА	Кнопка включения автоматики	Rок = 2-3 кОм, Rдоб = 3 кОм	есть
УКД	Устройство контроля двери	НЗ Rок = 1 кОм, Rб = 1 кОм	есть
СДУ	Сигнализатор давления		есть
ВУ	Весовое устройство		есть
ЛС	Линия связи	Внутренняя линия связи	есть
ЛП	Линия питания	Вход питания с ППКПУ 27,3 В или внешнего РИП 24 В (±4 В)	-
КП	Контроль РИП	НР или ОК, Rок = 2 кОм, Rб = 1 кОм	есть
ПИ	Питание извещателей	Выход пит. пож. извещ. 24 В, 0,3 А	-



## Устройство станционное УСТ

Устройство станционное УСТ является адресным устройством и предназначено для работы совместно с прибором ППКПУ 4/16 «АИСТ».

**Наименование при заказе и в другой документации:** Устройство станционное.

**Обозначение при заказе и в другой документации:** УСТ.

**Комплектность:**

- устройство станционное УСТ;
- паспорт;
- ключ.

**Пример обозначения при заказе:**

- Устройство станционное УСТ



УСТ обеспечивает:

- программируемое управление 8 устройствами пуска для 16 зон;
- контроль датчиков потери массы ГОТВ;
- контроль давления в побудительном баллоне для распределительных устройств;
- контроль цепей управления и контроля на обрыв и короткое замыкание.

УСТ соответствует степени защиты оболочки **IP54 по ГОСТ 14254**. Диапазон рабочих температур окружающей среды **от -10°C до +55°C**. Относительная влажность воздуха **до 98% (+35°C)**.

Таблица 24.5 Технические характеристики

Количество выходов управления, шт.	8
Количество контролируемых направлений, шт.	16
Количество вариантов комбинаций одновременного формирования управляющего сигнала, шт.	10
Напряжение питания, В	24±4
Габаритные размеры устройства не более, мм	250x310x90
Масса УСТ, не более, кг	5,0

Таблица 24.6 Характеристики цепей УСТ

Обозначение	Наименование	Описание	Контр. цепи
ПУСК 1, 2, 3, 4, 5, 6, 7, 8	Пусковая цепь 1, 2, 3, 4, 5, 6, 7, 8	Выход 24 В, 1 А с огр. тока Сопротивление нагрузки 25-1200 Ом	есть
ПБ	ПБ-ЭКМ	НЗ Рок = 1 кОм, Rб = 1 кОм	есть
КМ	Контроль массы		есть
ЛСТ	Линия связи станционная	Внутренняя линия ЛСТ	
ЛП	Линия питания станции	Вход питания от РИП 24 В (±2 В)	
КП	Контроль РИП	НР или ОК, Рок = 1 кОм, Rб = 1 кОм	есть



## Устройство пожарной сигнализации УПС

Устройство пожарной сигнализации УПС является адресным устройством и предназначено для работы совместно с прибором ППКПУ 4/16 «АИСТ».

**Наименование при заказе и в другой документации:** Устройство пожарной сигнализации.

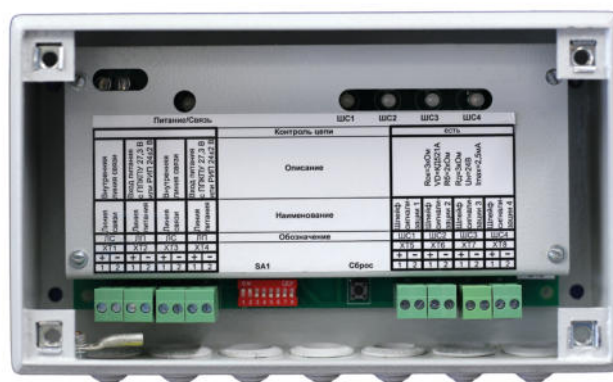
**Обозначение при заказе и в другой документации:** УПС.

**Комплектность:**

- устройство пожарной сигнализации УПС;
- паспорт.

**Пример обозначения при заказе:**

- Устройство пожарной сигнализации УПС



УПС контролирует 4 независимых шлейфа пожарной сигнализации и обеспечивает:

- формирование извещения «ПОЖАР» при срабатывании двух и более пожарных извещателей в шлейфе сигнализации;
- питание извещателей в дежурном режиме каждого шлейфа напряжением 24±4В;
- контроль на обрыв и короткое замыкание электрических цепей сигнализации.

УПС соответствует степени защиты оболочки **IP54 по ГОСТ 14254**. Диапазон рабочих температур окружающей среды **от -10°C до +55°C**. Относительная влажность воздуха **до 98% (+35°C)**.

Таблица 24.7 Технические характеристики

Обеспечивает питание пожарных извещателей постоянным напряжением, В	24±4
Максимальное сопротивление проводов шлейфов сигнализации, не более, Ом	330
Количество контролируемых шлейфов, шт.	4
Средний срок службы, не менее, лет	10
Напряжение питания (от линии питания ППКПУ и от внешнего резервного источника постоянного тока), В	24±4
Габаритные размеры, мм	210×131×74
Масса УПС, не более, кг	1,5

Таблица 24.8 Характеристики цепей УПС

Наименование	Описание
Линия связи ЛС	Внутренняя линия связи
Линия питания ЛП	Вход питания с ППКПУ 24±4 В или РИП 24±4 В
Шлейф сигнализации ШС 1, 2, 3, 4	Рок = 10 кОм, Rд = 4,7 кОм, Un = 24 В

## Устройство дистанционного управления УДУ

Устройство дистанционного управления УДУ является адресным устройством и предназначено для работы совместно с прибором ППКПУ 4/16 «АИСТ».

**Наименование при заказе и в другой документации:** Устройство дистанционного управления.

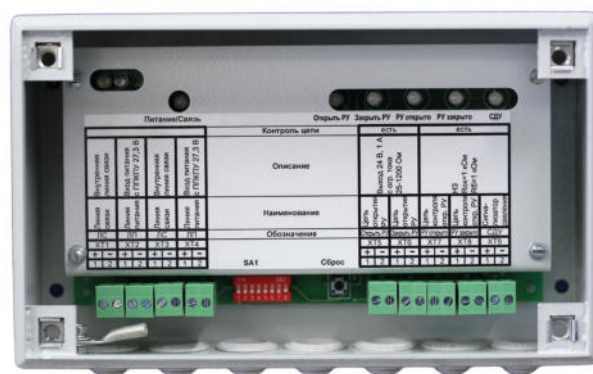
**Обозначение при заказе и в другой документации:** УДУ.

### Комплектность:

- устройство дистанционного управления УДУ;
- паспорт.

### Пример обозначения при заказе:

- Устройство дистанционного управления УДУ



УДУ обеспечивает:

- контроль состояния и управление распределительным устройством;
- контроль подачи ОТВ в защищаемую зону;
- контроль цепей управления и сигнальных цепей на обрыв и короткое замыкание
- контроль датчиков выпуска ГОТВ;
- контроль состояния (ОТКРЫТО, ЗАКРЫТО) распределительного устройства
- защиту цепей управления от короткого замыкания

УДУ соответствует степени защиты оболочки **IP54 по ГОСТ 14254**. Диапазон рабочих температур окружающей среды **от -10°C до +55°C**. Относительная влажность воздуха **до 98% (+35°C)**.

Таблица 24.9 Технические характеристики

Количество исполнительных устройств управляемых одним УДУ, шт.	1
Количество выходов управления, шт.	2
Количество сигнальных входов, шт.	3
Мощность потребляемая в дежурном режиме, не более, Вт	11,0
Напряжение питания, В	24±4
Габаритные размеры устройства не более, мм	210x131x74
Масса УДУ, не более, кг	1,5

Таблица 24.10 Характеристики цепей УДУ

Наименование	Описание
Линия связи ЛС	Внутренняя линия связи
Линия питания ЛП	Вход питания с ППКПУ 27,3 В
Цепь открытия РУ	Выход 24 В, 1 А с огр. тока, Сопротивление нагрузки 25-1200 Ом
Цепь контроля открытия РУ	НЗ, Rок = 1 кОм, Rб = 1 кОм

## Устройство контроля массы УКМ

УКМ – электронное устройство, входящее в состав стойки с электронным весовым устройством на тензодатчиках и предназначенное для постоянного контроля утечки газового огнетушащего вещества из модулей газового пожаротушения объемом от 25 до 100 л, которая не должна превышать 5% от заправленной массы ГОТВ. УКМ изготавливается в общепромышленном и взрывозащищенном исполнении.

**Наименование при заказе и в другой документации:** Устройство контроля массы.

**Обозначение при заказе и в другой документации**

УКМ - X	
1	2

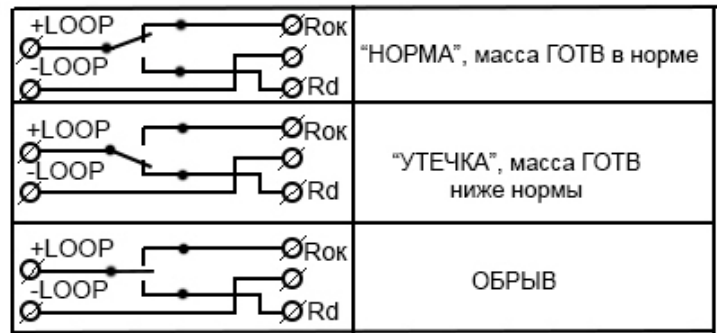
где:

- 1 – наименование изделия;
- 2 – исполнение устройства (без обозначения – общепромышленное, "В" – взрывозащищенное).

**Комплектность:**

- УКМ;
- крепежные изделия для крепления УКМ к стойке;
- руководство по эксплуатации;
- сертификат соответствия (поставляется для УКМ взрывозащищённого исполнения).

Состояние контролируемого модуля отображается световой индикацией. Сигналы работы УКМ формируются переключением контактов реле.



**Рис 24.3** Схема переключения контактов реле УКМ в шлейфе контроля массы

**Примечание:** по отдельной заявке УКМ может комплектоваться тензодатчиком.

Таблица 24.11 Технические характеристики УКМ

Минимальная масса ГОТВ, кг	(для соответствующего типа МГП)	9
Максимальная масса ГОТВ, кг		86
Коммутируемый ток, не более, мА		100
Напряжение питания постоянного тока, В		11-30
- общепромышленное исполнение		22-30
- взрывозащищённое исполнение		
Порог срабатывания от первоначально заправленной массы ГОТВ, не более, %		5
Время выдачи сигнала «УТЕЧКА» во внешнюю цепь, при падении массы ГОТВ ниже порогового, не более, сек		360
Температура окружающей среды в процессе эксплуатации, °C		от -20 до +55
Климатическое исполнение по ГОСТ 15150		УХЛ4
Степень защиты оболочки корпуса УКМ по ГОСТ14254		IP65
Маркировка взрывозащиты (для УКМ взрывозащищённого исполнения)		1ExeibmbIICT6Gb
Взрывоопасные смеси по ГОСТ 30.11 (МЭК 60079-12)		категории IIA, IID, IIC группы T1...T6
Срок службы, лет		10
Габаритные размеры УКМ, не более, мм		115x82x31
- общепромышленное исполнение		115x108x56
- взрывозащищённое исполнение		
Диаметр кабеля для УКМ общепромышленного исполнения, мм		5-7
Диаметр кабеля для УКМ взрывозащищённого исполнения, мм		6-12
Масса УКМ, не более, кг		1,5



## Устройство контроля давления УКД

УКД – электронное устройство, предназначенное для контроля сохранности ГОТВ и газа-вытеснителя в модуле газового пожаротушения. УКД обеспечивает постоянный контроль сохранности ГОТВ - сжатых газов в модулях не превышающей 5% от давления в модуле. УКД модулей, предназначенных для хранения ГОТВ - сжиженных газов с газом-вытеснителем, обеспечивает постоянный контроль протечки газа-вытеснителя, не превышающей 10% от давления газа-вытеснителя, заправленного в модуль. Переключение с 5% на 10% и обратно осуществляется внутри устройства. УКД обеспечивает непрерывный прием и обработку информации с датчика давления, установленного на МГП (по специальному заказу), и выдачу сигнала о снижении давления во внешние цепи (переключением контактов реле). Состояние о работе отображается световой индикацией на корпусе УКД.

### Обозначение при заказе и в другой документации

УКД - X  
1 2

где:

1 – наименование изделия;  
2 – исполнение устройства (без обозначения – общепромышленное, "В" – взрывозащищенное).



### Наименование при заказе и в другой документации: Устройство контроля давления.



**Рис 24.4** Схема переключения контактов реле УКД в шлейфе контроля давления

### Комплектность:

- УКД;
- крепежные изделия для крепления УКД;
- кронштейн настенный;
- кабель для подключения к датчику давления;
- руководство по эксплуатации.

**Примечание:** УКД не является средством измерения. Датчик давления поставляется в комплекте с модулем газового пожаротушения (см. стр. 14).

Таблица 24.12 Технические характеристики УКД

Минимальное контролируемое давление, МПа	2
Максимальное контролируемое давление, МПа	19,6
Коммутируемый ток, не более, мА	100
Напряжение питания постоянного тока, В - общепромышленное исполнение - взрывозащищенного исполнения	11-30 22-30
Порог срабатывания от первоначально установленного давления, %	5 или 10
Время выдачи сигнала «УТЕЧКА» во внешнюю цепь, при падении давления ГОТВ ниже порогового, не более, сек	2
Температура окружающей среды в процессе эксплуатации, °С	от +50 до минус 20
Климатическое исполнение по ГОСТ 15150	УХЛ4
Степень защиты оболочки корпуса УКД по ГОСТ14254 - электронного устройства - преобразователь давления	IP65 IP67
Срок службы, лет	10
Габаритные размеры УКД, не более, мм - общепромышленное исполнение - взрывозащищённое исполнение	115x82x31 115x56x90
Масса УКД, не более, кг	1,5

## 25

## Тара для оборудования

Тара предназначена для хранения и транспортирования оборудования.

**Наименование при заказе и в другой документации:** Тара для оборудования.

**Пример обозначения при заказе:**

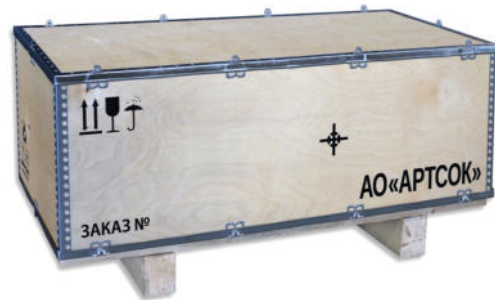
- Тара для оборудования А-Т-1

Таблица 25.1 Массогабаритные характеристики

Обозначение при заказе и в другой документации	Тип оборудования	Габаритные размеры, не более, мм			Масса, не более, кг
		Длина	Ширина	Высота	
А-Т-1	МГП-16-25, МГП-16-60, МГП-35-60, МГП-50-60	1220	520	540	21
А-Т-2	МГП-16-40, МГП-16-80, МГП-35-80, МГП-50-80, А-БОПП, А-БП-40	1620	520	540	25
А-Т-3	МГП-16-100, МГП-35-100, МГП-50-100, МГП-50-120	1820	520	540	31
А-Т-4	А-СТ-1-3Т (для МГП-16-40, МГП-16-80, МГП-16-100)	1920	470	300	27
А-Т-5	А-СТ-4-10Т (для МГП-16-40, МГП-16-80, МГП-16-100)	1920	470	400	25
А-Т-6	МГП-50-140	2300	550	555	59
А-Т-7	А-РУА	1450	550	555	23
А-Т-8	МГП-16-5, МГП-16-10, электронное оборудование	1200	400	400	20
А-Т-9	Тележка транспортная, ХА МИЖУ	1650	750	750	38
А-Т-10	А-СТ (для МГП-16-25, МГП-16-60)	1700	500	400	23
А-Т-11	Шкаф управления МИЖУ	1600	700	775	67



**Рис. 25.1** Тара для оборудования А-Т-2



**Рис. 25.2** Тара для оборудования А-Т-1



**Рис. 25.3** Тара для оборудования А-Т-4



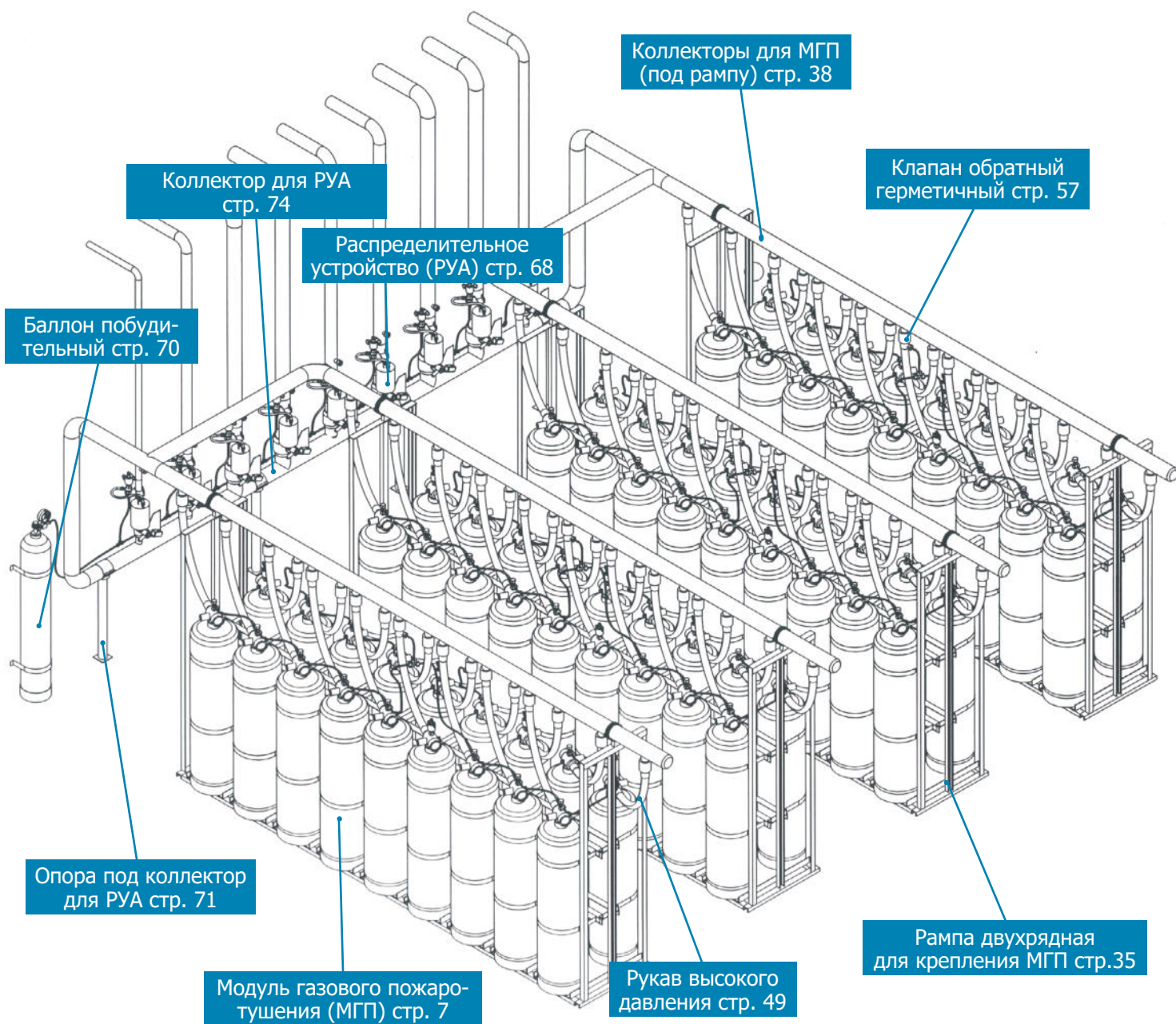
**Рис. 25.4** Тара для оборудования А-Т-10



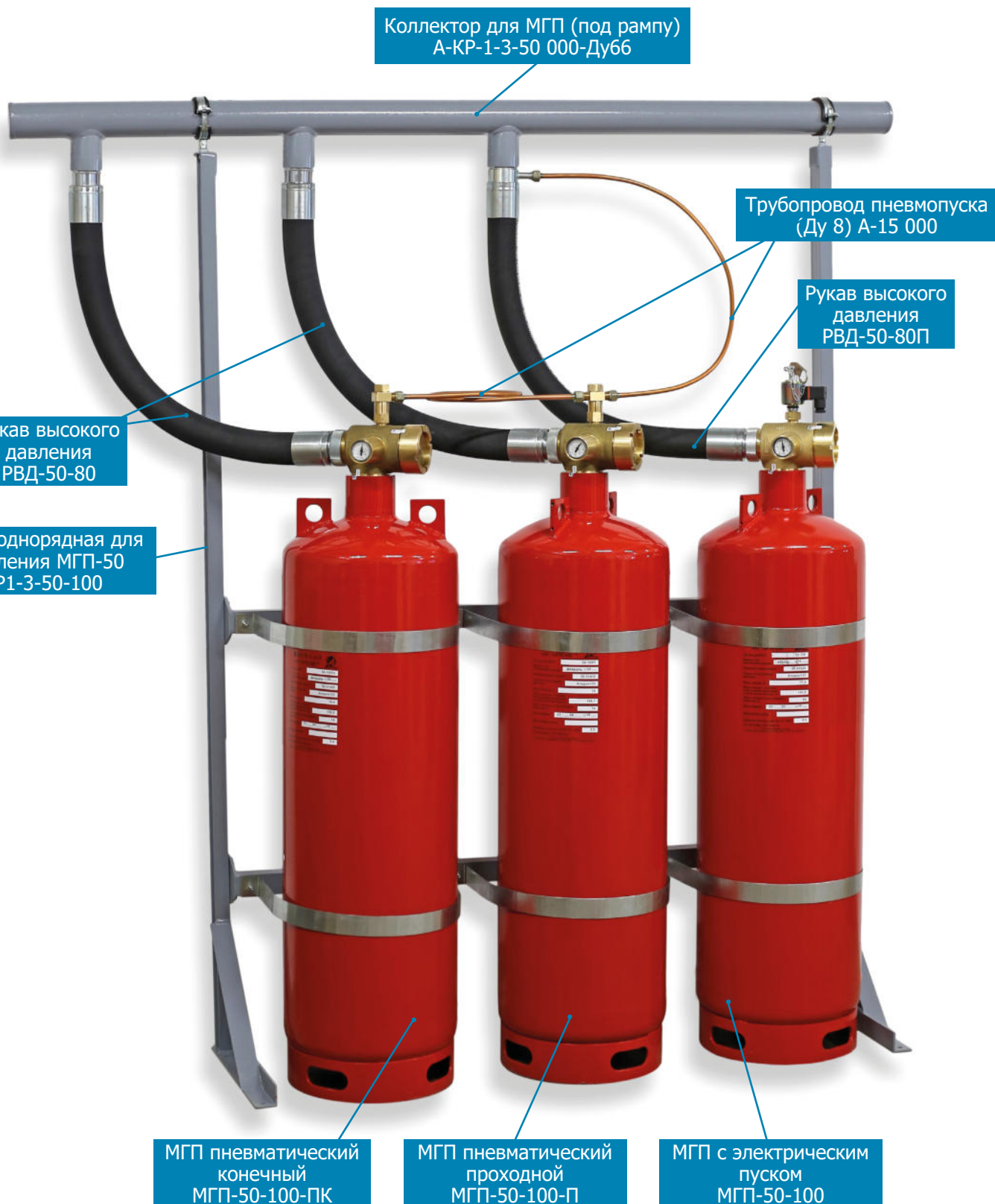
**Рис. 25.5** Тара для оборудования А-Т-9

# 26

## Схема размещения технологического оборудования в СГПТ



27

Типовая схема подключения  
МГП-50 к коллектору

# 28

## Типовая схема подключения МГП-16 к стойке А-СТ





## 29

## Услуги

**АО «АРТСОК»** предоставляет широкий спектр услуг, связанный с проектированием, монтажом и обслуживанием АУГП. Все услуги выполняются высококвалифицированными специалистами, имеющими огромный опыт в выполнении работ высокой сложности.


**Проектирование.**

- Разработка проектной и рабочей документации АУГП;
- Разработка проектной и рабочей документации пожарной сигнализации;
- Выполнение гидравлических расчетов и подбор оборудования;
- Консультирование заказчика по программному комплексу ZALP.


**Монтажные, шеф-монтажные и пуско-наладочные работы. Техническое обслуживание.**

- Строительно-монтажные работы АУГП;
- Обследование АУГП;
- Демонтаж-монтаж МГП;
- Шефмонтаж;
- Пуско-наладочные работы;
- Обслуживание АУГП.


**Освидетельствование, ремонт и заправка модулей газового пожаротушения.**

- Освидетельствование, ремонт и заправка модулей газового пожаротушения;
- Ремонт изделий УПТ;
- Ремонт радиоэлектронных изделий.


**Семинары.**

Опираясь на производственный опыт, мы готовы предложить Заказчику проведение индивидуальных семинаров с сотрудниками. Семинары проводят сотрудники АО «АРТСОК», имеющие практический опыт по следующим направлениям:

- Проектирование АУГП;
- Монтаж, эксплуатация и техническое обслуживание АУГП;
- Монтаж МИЖУ;
- Эксплуатация и техническое обслуживание МИЖУ;
- Заправка и ремонт МГП.

По итогам прохождения семинара выдается свидетельство АО «АРТСОК».


**Гарантийное и послегарантийное обслуживание.**

Для проведения гарантийного ремонта необходимо соблюдение следующих условий:

- Регулярное проведение технического обслуживания в соответствии с эксплуатационной документацией на изделия конкретных типов (марок);
- Наличие соответствующих отметок в журнале технического обслуживания;
- Гарантийный срок – (указан в эксплуатационной документации на продукцию конкретных типов (марок)).
- Гарантия распространяется на ремонт или замену узлов (деталей), признанных АО «АРТСОК» дефектными. При этом детали и узлы, снятые и замененные по гарантии, передаются в АО «АРТСОК»;
- Гарантия АО «АРТСОК» не распространяется на детали, подверженные интенсивному естественному износу (например, манометр МГП), и на расходные материалы;
- АО «АРТСОК» обязуется безвозмездно ремонтировать или заменять узлы изделий в течение гарантийного срока при соблюдении Заказчиком правил монтажа, эксплуатации, технического обслуживания, транспортировки и хранения;
- АО «АРТСОК» не принимает претензий по истечении гарантийного срока и при отсутствии документации на продукцию.

## Для заметок





**АО «АРТСОК»**

**Адрес: 142301, Московская обл., Чеховский р-н, г. Чехов, Вишневый бульвар, д.8, пом.1**

**Адрес производства: 108820, г. Москва, ул. Адмирала Корнилова (п. Мосрентген), вл. 28**

**ОГРН 1025006399208, ИНН 5048080290, КПП 504801001**

**Почтовый адрес: 117465, г. Москва, а/я № 7**

**Тел./факс: +7 (495) 640-01-01**

**E-mail: [artsok@artsok.com](mailto:artsok@artsok.com), [postmaster@artsok.com](mailto:postmaster@artsok.com), [artsok@centro.ru](mailto:artsok@centro.ru)**

**[www.artsok.com](http://www.artsok.com), [www.артсок.рф](http://www.артсок.рф)**

**Каталог основной продукции АО "АРТСОК" ред. 5, изм.2 от 21.02.2024г.**